

تعاون و کشاورزی، سال نهم، شماره ۳۶، زمستان ۱۳۹۹

## ارائه الگوی رقابت پذیری خوشه‌های صنعتی و صنایع تبدیلی کشاورزی شرکت‌های وابسته به تعاونی‌های کشاورزی استان مازندران لیلا آندرواژ<sup>۱\*</sup>، ابراهیم آلبو نعیمی<sup>۲</sup>، ایمان قاسمی همدانی<sup>۳</sup>، زهرا عطف<sup>۴</sup> تاریخ دریافت: ۱۳۹۸/۱۰/۲ تاریخ پذیرش: ۱۳۹۹/۱۱/۱۳

### چکیده

هدف از این تحقیق مدل‌سازی عوامل مؤثر بر رقابت‌پذیری خوشه‌های صنعتی و روش انجام پژوهش آمیخته-اکتشافی بود. براین اساس، جامعه آماری را ترکیب دو بخش کیفی و کمی تشکیل داد. بخش کیفی شامل خبرگان خوشه‌های صنعتی (مدیر ارشد یا مدیر بخش بازاریابی و فروش با حداقل ۱۰ سال سابقه مفید کاری و تحصیلات دکتری) بود. جامعه آماری بخش کمی را کلیه مدیران و کارکنان اداری خوشه ادوات کشاورزی شهرک صنعتی وابسته به تعاونی‌های کشاورزی ساری به تعداد ۱۰۷ نفر تشکیل دادند. با استفاده از نرم‌افزار کیفی Maxqda و کدگذاری باز و محوری، عوامل مؤثر بر رقابت‌پذیری خوشه‌های صنعتی و صنایع تبدیلی کشاورزی شناسایی شدند و با نرم‌افزار PLS، مدل تحقیق مورد آزمون قرار گرفت. مطابق با نتایج تحقیق، این عوامل عبارت‌اند از: شبکه نهادها و صنایع پشتیبان، پیش‌زمینه‌های اجتماعی، تسهیل نوآوری، تمرکز جغرافیایی، راهبرد شرکت و ساختار رقابت. عوامل اصلی «شبکه نهادها و صنایع پشتیبان» عبارت‌اند از: ادغام عمومی بنگاه‌ها، ارتباط با تأمین‌کنندگان، ارتباط دولت با مراکز تحقیقاتی، عقد قراردادهای بانکی، سازوکارهای تعدیل مالیات و پشتیبانی دولت. عوامل اصلی «پیش‌زمینه‌های اجتماعی» عبارت‌اند از: ارزش اجتماعی مشترک، ایجاد ضوابط رفتاری مشترک، حس جامعه‌پذیری، وجود تعرفه‌ها و فرصت‌های مشترک. عوامل اصلی «تسهیل نوآوری» عبارت‌اند از: آموزش خلاقیت، بالفعل شدن نوآوری، افزایش ظرفیت نوآوری، میزان نوآوری، وجود دانشگاه‌ها و مراکز دانش. عوامل اصلی «تمرکز جغرافیایی» عبارت‌اند از: تخصص‌یافتگی بخشی، تمرکز شرکت‌های مرتبط و مکمل، نزدیکی جغرافیایی شرکت‌ها. سرانجام، عوامل اصلی «راهبرد شرکت و ساختار رقابت» عبارت‌اند از: انتخاب راهبرد، انعطاف‌پذیری در رقابت، تسهیم رقابت و همکاری، رقابت محلی، وجود افزایش تقاضا و وجود مشتریان در بازارهای داخلی.

واژه‌های کلیدی: توسعه صنعتی، تعاونی، پیش‌زمینه‌های اجتماعی، تمرکز جغرافیایی، تسهیل نوآوری، استان مازندران

۱- استادیار گروه مدیریت بازرگانی، واحد بین‌المللی خرمشهر - خلیج فارس، دانشگاه آزاد اسلامی، خرمشهر، ایران  
\*نویسنده مسئول  
drandervazh@gmail.com

۲- استادیار گروه مدیریت بازرگانی، واحد بین‌المللی خرمشهر - خلیج فارس، دانشگاه آزاد اسلامی، خرمشهر، ایران  
۳- دانش‌آموخته کارشناسی ارشد مدیریت بازاریابی، واحد فیروزکوه، دانشگاه آزاد اسلامی، فیروزکوه، ایران  
۴- دانشجوی دکتری مدیریت بازاریابی، واحد رودهن، دانشگاه آزاد اسلامی، رودهن، ایران

## مقدمه

امروزه اکثر کشورهای صنعتی و در حال توسعه جهت توسعه صنعتی و به ویژه برای توسعه صنایع کوچک و متوسط خود از رویکرد خوشه‌ای بهره می‌برند. تجارب موجود نشان‌دهنده موفقیت‌آمیز بودن این رویکرد در رشد و توسعه اقتصادی و صنعتی اغلب کشورهای استفاده‌کننده از آن می‌باشد. در کشور ما نیز بیش از یک دهه است که نهادها و سازمان‌های متولی از جمله سازمان صنایع کوچک و شهرک‌های صنعتی ایران در قالب همکاری با سازمان‌های توسعه‌ای بین‌المللی از جمله سازمان توسعه صنعتی ملل متحد (یونیدو) سیاست‌ها و برنامه‌های توسعه خوشه‌ای را به اجرا درآورده‌اند به گونه‌ای که تا کنون بالغ بر ۳۵۰ خوشه کسب‌وکار در سراسر کشور شناسایی شده و بیش از ۱۰۰ برنامه توسعه خوشه‌ای در استان‌های مختلف کشور به اجرا درآمده است (سلیمانی و همکاران، ۱۳۹۴). با توجه به اینکه یکی از اهداف برنامه‌های توسعه خوشه‌ای در کشور تقویت رشد اقتصاد منطقه‌ای است، شناسایی عوامل مؤثر بر رقابت‌پذیری خوشه‌های صنعتی از اهمیت قابل‌توجهی برخوردار است؛ چراکه این امر می‌تواند میزان دستیابی به این هدف و محدودیت‌های موجود را مشخص نماید. باوجوداین، هیچ‌کدام از مطالعات پراکنده‌ای که در حوزه خوشه‌ها انجام پذیرفته است به طور مشخص، تأثیر خوشه‌های صنعتی را بر مزیت رقابتی مورد بررسی و آزمون قرار نداده‌اند (عزیزمحمدلو، ۱۳۹۶).

توسعه صنایع بدون طراحی و اجرای راهبرد مناسب مقدور نیست. یکی از مهم‌ترین راهبردهای توسعه صنایع، به ویژه صنایع کوچک و متوسط، ایجاد خوشه‌های صنعتی است. الگوی خوشه‌های صنعتی یکی از الگوهای نوین توسعه بوده که از سه دهه پیش مورد توجه پژوهشگران توسعه اقتصادی قرار گرفته است. برخی از کشورها و سازمان‌های جهانی، مانند یونیدو، برنامه‌های توسعه مبتنی بر رویکرد شبکه‌ها و خوشه‌های صنعتی را مورد تأکید قرار داده‌اند و امروزه بسیاری از کشورهای توسعه‌یافته از راهبرد توسعه خوشه‌های صنعتی بهره می‌برند. حنیفا و کوک (Hanifa & Cooke, 2005) معتقد هستند

هر قدر نگاه به حل مسائل از سطح بین‌المللی، ملی و بخشی به سمت منطقه‌ای و محلی و مبتنی بر قابلیت‌های پویای سامانه‌های اجتماعی شکل‌یافته بر پایه فرایندهای طبیعی پیش می‌رود، توجه به کسب‌وکارهای متوسط و کوچک در قالب شبکه‌های ارتباطی قابل‌تعریف، ذیل بحث توسعه خوشه‌ای، از اهمیت ویژه‌ای برخوردار می‌شود. اهمیت صنعت و نقش آن در شکوفایی توسعه اقتصادی هر کشور بر کسی پوشیده نیست. صنعت عامل توسعه و محرک اصلی توسعه در اقتصاد کشورهاست. صنعت همیشه پیشگام بخش‌های اقتصادی است و سایر بخش‌های اقتصادی را به دنبال خود به حرکت درمی‌آورد. وضعیت اقتصادی ایران، به ویژه بخش صنعت آن بعد از پیروزی انقلاب، تحت تأثیر شدید پیامدهای ناشی از وقوع جنگ تحمیلی، دوران سازندگی و تحریم‌های ظالمانه دولت‌های استکباری بوده و طی این دهه‌ها شاهد عوامل محدودکننده از قبیل کاهش شدید و مستمر نرخ رشد اقتصادی، تورم فزاینده، بیکاری، عدم تحرک بخش خصوصی، و فقدان بازار و ساختار اقتصادی بوده است.

توسعه صنعتی در استان مازندران جهت رشد اقتصادی و اجتماعی و رفع معضلات آن همچون کمبود تولید، تورم، بیکاری و... نیز با توجه به امکانات و منابع بالفعل و بالقوه‌ای که در اختیار دارد، از ضروریات به حساب می‌آید؛ از این‌رو آسیب‌شناسی علل عدم توسعه مناسب و پایدار صنعتی در این استان، به عنوان یک موضوع بسیار مهم و قابل‌تأمل جهت برنامه‌ریزی‌های آتی در چارچوب برنامه ششم توسعه کشور، حیاتی به نظر می‌رسد. نتایج اکثر مطالعات در این حوزه نشان می‌دهد که خوشه‌های صنعتی می‌توانند یک سازوکار باارزش برای بالابردن رقابت‌پذیری در سطوح مختلف ایجاد کنند. در بسیاری از موارد تصریح شده است که اقتصاد در مناطقی موفق است که خوشه‌های صنعتی در آنجا شکل گرفته و توانسته است بنیانی برای رقابت‌پذیری پایدار فراهم آورد. برخی مطالعات خوشه‌ها را نوعی تسهیلگر برای افزایش رقابت‌پذیری و رشد منطقه‌ای معرفی می‌کنند با

این توجیه که زمانی که یک بنگاه جذب خوشه می‌شود، فعالیت‌های آن واجد تأثیرات مثبتی از نظر امکان شکل‌گیری شرکت‌های جدید در کل منطقه، اشتغال‌زایی، افزایش قدرت خرید و ایجاد رقابت می‌شود. همچنین یکی از دلایل دیگری که ضرورت توجه به موضوع خوشه‌ها را توجیه می‌کند، تأثیر عملکرد شرکت‌ها و بنگاه‌ها در خوشه بر توسعه و تحریک رقابت‌پذیری منطقه‌ای است. به طور کلی، پایه و اساس خوشه‌ها روابط نظام‌مندی است که میان بنگاه‌ها و سایر بازیگران منطقه‌ای برقرار است. این روابط می‌تواند براساس تولیدات مشترک و تکمیل‌کننده‌ها، استفاده از فناوری و دانش مشترک، دسترسی به منابع، مهارت، نیروی کار و یا کانال‌های توزیع باشد.

با این توضیحات، تحقیق حاضر درصدد پاسخگویی به این سؤال بود: عوامل مؤثر بر رقابت‌پذیری خوشه‌های صنعتی و صنایع تبدیلی کشاورزی کدام است و چه الگویی را برای آن می‌توان در نظر گرفت؟

### پیشینه تحقیق

مدهوشی و مرادی دیزگرانی (۱۳۹۶) در تحقیقی، به تحلیل نقش راهبردی دانشگاه‌ها و مراکز علمی در توسعه خوشه‌های صنعتی پرداختند. این پژوهش از نظر هدف، کاربردی و از لحاظ روش، توصیفی پیمایشی بود. جامعه آماری پژوهش را مدیران شرکت‌های فعال در خوشه صنعتی و اعضای هیئت علمی رشته‌های مرتبط با خوشه صنعتی پلی‌اتیلن در دانشگاه‌های استان کرمانشاه تشکیل دادند. نتایج تحلیل‌های آماری به وسیله نرم‌افزارهای SPSS و AMOS نشان داد که دانشگاه‌ها و مراکز علمی به واسطه تربیت نیروی کار باکیفیت، تجاری‌سازی فناوری و ایجاد شرکت‌های دانش‌بنیان، در توسعه خوشه صنعتی پلی‌اتیلن کرمانشاه تأثیرگذارند.

داداش پور و همکارانش (۱۳۹۴) نقش خوشه‌های صنعتی در توسعه رقابت‌پذیری منطقه‌ای را با این فرض که هر چه شدت روابط در خوشه‌های صنعتی بالاتر رود،

رقابت‌پذیری منطقه‌ای هم افزایش می‌یابد، بررسی کردند. روش تحقیق از نوع توصیفی تحلیلی بود. نتایج تحقیق ارتباط بین افزایش شدت روابط در خوشه‌های صنعتی با افزایش رقابت‌پذیری منطقه‌ای را تأیید کرد. عوامل مؤثر بر توسعه و تحریک رقابت‌پذیری منطقه‌ای به ترتیب درجه تأثیر، در قالب ۴ عامل شناسایی شدند: ۱- روابط اجتماعی؛ ۲- روابط مکانی جغرافیایی؛ ۳- روابط اقتصادی و ۴- روابط نهادی سازمانی.

روچا (Rocha, 2015) با مطالعه تأثیر خوشه‌ها بر اشتغال و رشد در سطح بنگاهی و محلی در آمریکای لاتین، دریافت که نقش‌آفرینی خوشه‌ها در رشد و توسعه اقتصادی در هر دو سطح بنگاهی و محلی به عواملی چون مرحله توسعه خوشه، کارایی جمعی، الگوی مدیریت زنجیره ارزش خوشه و بخشی که بنگاه در آن فعالیت می‌نماید وابسته است.

کتلز و پروتسیو (Ketels & Protsiv, 2013) نقش خوشه‌ها و برنامه توسعه خوشه‌ای را در رشد اقتصاد اروپا بررسی کردند و دریافتند که عملکرد اقتصادی تحت تأثیر کیفیت محیط کسب‌وکار و قوت خوشه‌های منطقه‌ای قرار دارد. در این راستا، توسعه خوشه، از طریق تخصصی‌شدن و تمرکز جغرافیایی فعالیت‌ها، منجر به بهبود عملکرد اقتصادی می‌شود.

سونوب و اتسکا (Sonobe & Otska, 2013) با بررسی ادبیات و موردکاوی‌ها، نقش خوشه‌های صنعتی، ظرفیت‌های مدیریتی و کارآفرینی را در بهره‌وری و اشتغال‌زایی مورد مطالعه قرار دادند و دریافتند که ظرفیت‌های نوآوری بالا به همراه ظرفیت‌های مدیریتی بالا، توسعه صنعتی مبتنی بر خوشه‌ها را تقویت می‌نماید.

ژانگ و چن (Zhang & Chen, 2012) نقش مالی خوشه‌های صنعتی را در سه منطقه اقتصادی چین با استفاده از آزمون علیت گرنجر بررسی کردند و به این نتیجه رسیدند که تمرکز مؤسسات و نهادهای مالی در نواحی مذکور، که در قالب خوشه‌ای

فعالیت می‌کنند، نقش معنی‌داری در رشد اقتصادی منطقه‌ای و همچنین در سیکل‌های اقتصادی ایفا می‌کند.

## مبانی نظری

### خوشه‌های صنعتی

اصطلاح خوشه به‌عنوان یک ایده برتر برای بحث در مورد نقش توسعه صنعتی در توسعه منطقه‌ای از دهه ۱۹۹۰ به بعد، در جهت تقویت توان رقابتی و در نقش ابزاری برای ارتقای رقابت‌پذیری مورد توجه قرار گرفته است. خوشه‌های صنعتی مجموعه‌ای از شرکت‌های به هم مرتبط، عرضه‌کنندگان حرفه‌ای، تأمین‌کنندگان خدمات، بنگاه‌هایی از صنایع به هم وابسته و نهادهایی تعریف می‌شوند که به یکدیگر پیوند خورده‌اند (مانند دانشگاه‌ها، مؤسسات استاندارد و انجمن‌های تجاری) و در عین همکاری، با هم رقابت دارند. این مجموعه در زمینه‌ای مشترک فعالیت کرده و در محدوده جغرافیایی خاصی متمرکز شده است. مفهوم خوشه‌های صنعتی به‌علت تازه‌بودن و عدم شناخت کافی در نظریه‌پردازی، هنوز دارای ابهاماتی در تعریف و کاربرد است. براساس مطالعات مختلفی که در دهه ۱۹۸۰ در ایتالیا صورت گرفت و تحولات صنعتی این کشور را از منظر صنایع کوچک و متوسط مدنظر قرار داد، شاید بتوان گفت مطالعه و بررسی خوشه‌های صنعتی به شکل کنونی، با مطالعه پورتر از سال ۱۹۹۰ در مورد مزیت رقابتی کشورهای مختلف آغاز و به مرور تکمیل شده است (Baldassarre et al., 2019). کامل‌ترین تعریف پورتر از خوشه عبارت است از: «تمرکز جغرافیایی نهادها و شرکت‌های مرتبط با یکدیگر در یک حوزه خاص» (Stimson et al., 2006). تعریفی که آلتنبرگ و اشتامر با توجه به متغیرهای کمیت‌پذیر (نه متغیرهای کیفی مانند اعتماد، اخلاق و...) از خوشه ارائه کرده‌اند به این شرح است: «خوشه مجموعه‌ای بزرگ از شرکت‌های نسبتاً بزرگ است که در

محدوده مکانی خاصی قرار دارند، دارای پیشینه تخصصی مشخصی هستند و در آن، تجارت بین شرکت‌ها چشمگیر است.» (Alomari et al., 2019).

در ابتدای قرن نوزدهم، مفهوم مزیت رقابتی ریکاردین<sup>۱</sup> به توسعه مفهوم تخصص‌گرایی ملی و منطقه‌ای منجر شد. براساس این نظریه و نظریه صرفه‌جویی اقتصادی مارشال، ویژگی‌هایی چون موقعیت جغرافیایی، وجود مواد خام، نیروی کار ارزان، سرریز دانش و تخصصی شدن تأمین‌کنندگان، پشتوانه نظری موضوع خوشه‌های صنعتی و منطقه‌ای را شکل داده‌اند (مقدسی، ۱۳۸۵).

استیمسون و همکاران (Stimson et al., 2006) معتقدند خوشه‌های صنعتی مجموعه‌ای از صنایع همکار و رقیب در یک منطقه است که به صورت شبکه‌ای و از طریق ارتباطات افقی و عمودی و پیوندهای قوی و مشترک با یکدیگر در تعامل هستند.

### مفهوم مزیت رقابتی پایدار خوشه‌های صنعتی

در مسیر ایجاد مزیت رقابتی دو نکته قابل تأمل می‌باشد: نخست اینکه این مسیر فرایند دنباله‌داری است که به عملکرد عالی و رقابت‌پذیری سازمان منجر می‌شود؛ یعنی در صورتی که سازمان بتواند به واسطه شایستگی‌های خود، مزیت رقابتی پایدار خلق نماید که برای مشتریان ارزشمند و همواره برتر از رقبا باشد، در واقع عملکردی شایسته از خود بر جای گذاشته و رقابت‌پذیری را به ارمغان آورده است. دوم اینکه به دلیل افزایش پیچیدگی‌های محیطی و شدت رقابت، مزیت رقابتی یا به راحتی توسط رقبا تقلید می‌شود یا در ذهن مشتریان رنگ می‌بازد و بایستی با مزیت‌های جدیدی جایگزین شود. بر این اساس، سازمان باید به فکر پیدا نمودن مزیت‌های رقابتی پایدار خود باشد (Antonio et al., 2018).

مزیت رقابتی پایدار را می‌توان سازمانی تعریف نمود که قادر است از رقبای خود پیشی گیرد و بازده خود را بیش از حد طبیعی نگاه دارد. این مفهوم به معنی برتری موقعیتی مبتنی بر ارائه ارزش برتر به مشتری یا دستیابی به هزینه‌های نسبی پایین‌تر و کسب سهم بازار و عملکرد سودآوری می‌باشد. منابع و مهارت‌های برتر در مجموع، حاکی از توانایی یک کسب‌وکار در فعالیت بهتر از رقبای خود می‌باشد. مهارت‌های برتر به قابلیت‌های متمایزی اطلاق می‌شود که کارکنان شرکت را در موقعیتی برتر نسبت به کارکنان شرکت‌های رقیب قرار می‌دهد (Alomari et al., 2019). منابع برتر شامل ملزومات مشهودتر برای مزیتی است که شرکت را قادر می‌سازد تا قابلیت‌های خود را تقویت نماید. جهت رسیدن به عملکرد برتر در یک کسب‌وکار باید پایداری مزیت رقابتی را فراهم نمود. سازمان‌ها همواره به دنبال این موضوع بوده‌اند که چگونه به کسب مزیت رقابتی در محیط‌های نامطمئن و به‌سرعت در حال تغییر اقدام نمایند. برخی از محققان معتقدند که مزیت رقابتی از طریق تأکید بر ارائه خدمات و محصولات با کیفیت برتر به مشتریان حاصل می‌شود (Baldassarre et al., 2019). محققان دیگر بر این باورند که سازمان‌ها در جستجوی بهترین‌ها باید ضمن در نظر گرفتن دادوستدهای بین محیط بیرونی و فعالیت‌ها و ابتکارات راهبردی، رویکرد واقع‌بینانه‌ای را برگزینند. منابعی که پیچیده و کمیاب هستند و باعث ایجاد تمایز می‌شوند منجر به ایجاد مزیت رقابتی پایدار می‌گردند. بسیاری از پژوهش‌های مدیریت استراتژیک در سال‌های اخیر، بر شناسایی منابع منحصر به فرد و ارزشمند پیچیده و غیرقابل کپی‌برداری، از جمله فرایندهای سازمانی و منابع پیچیده اجتماعی، تمرکز نموده‌اند (Esmond et al., 2019).

برای اینکه شایستگی سبب کسب سود دائمی و یا بازده بالاتر از سطح معمول گردد لازم است سازمان به شرکت منحصر به فردی تبدیل گردد که قابلیت ارائه محصول و یا خدمات را دارا باشد. علاوه بر این، کپی‌برداری از شایستگی و تمایزات شرکت باید دشوار باشد؛ بنابراین، یک شایستگی ویژه، شایستگی‌ای است که مزیت رقابتی ایجاد کند و به



شرکت‌ها اجازه دهد که بازده بالاتر از سطح معمول داشته باشند. چنین شایستگی‌ای بسیار ارزشمند، نایاب و بی‌نظیر است. بین بهبود زمینه رقابتی و ایفای تعهدات اجتماعی، هیچ تضادی وجود ندارد. تحقیقات نشان می‌دهند هرچه کمک و مساعدت اجتماعی یک شرکت بیشتر باشد، زمینه رقابتی نیز برای آن بیشتر فراهم است. شرکت‌هایی که به صورت نظام‌یافته هم برای جامعه و هم برای خود ارزش‌آفرینی می‌کنند خود را مسلح به ابزاری رقابتی می‌نمایند که برای آنها مزیت پایدار ایجاد می‌کند (Alomari et al., 2019).

دیدگاه منبع‌محور شرکت مرتبط با ادبیات استراتژیک و سیستم‌های مدیریت اطلاعات می‌باشد. نظریه اتکا به منابع شرکت بیش از همه ریشه در کارهای پنرز دارد. ولی توسط ورنرفلت توسعه یافته است. دیدگاه منبع‌محور به بیان این موضوع می‌پردازد که سازمان‌ها چگونه مزیت رقابتی پایدار را به دست می‌آورند. طرفداران دیدگاه منبع‌محور کوشیده‌اند تشریح کنند چرا شرکت‌ها متفاوت هستند و این تفاوت‌ها چگونه اتفاق می‌افتد (Gou et al., 2019).

### نگرش منبع‌محور به خوشه‌های صنعتی

یکی از الزامات کسب موفقیت در محیط رقابتی، چگونگی حفظ مزیت رقابتی است. شرکت‌ها به منظور ایجاد و استفاده از مزیت رقابتی باید شایستگی‌هایی داشته باشند که به واسطه آنها بتوان منابعی ارزشمند، کمیاب و غیرقابل کپی‌برداری را به وجود آورد (Rocha, 2015). مزیت رقابتی پایدار سطح عملکرد قابل‌قولی است که شرکت به دست می‌آورد. اگر شرکتی راهبردی تدوین کند و به‌کاربرد که هم‌زمان مورد استفاده رقبا موجود قرار نگیرد و دیگر شرکت‌ها در تدوین و اجرای آن ناتوان باشند، مزیت رقابتی پایدار ایجاد می‌گردد و این تنها از طریق دارایی‌های راهبردی شرکت قابل تحقق است (Sprague & Rantisi, 2019).

نظریه منبع محور شرکت‌ها را به عنوان خالقان بالقوه ایجاد ارزش افزوده مورد بحث قرار می‌دهد و شایستگی اساسی سازمانی را مرتبط با منابع شرکت می‌داند. این نظریه بیانگر این مطلب است که منابع و توانمندی‌های شرکت رشد و عملکرد شرکت را تحت تأثیر قرار می‌دهد و بر این نکته نیز تمرکز دارد که کپی برداری از آن دسته از منابع شرکت که مزیت رقابتی پایدار ایجاد می‌کنند، پرهزینه است. معتقدان به این نظریه مزیت رقابتی پایدار را در گرو داشتن منابعی ارزشمند، کمیاب و غیر قابل کپی برداری می‌دانند (Anokhin et al., 2019).

منابع شرکت شامل دارایی‌های ملموس و ناملموس و نیروی انسانی و غیرانسانی می‌باشد که تحت مالکیت شرکت هستند یا توسط آن کنترل می‌شوند و شرکت را قادر می‌سازند تا راهبردهایی ارزش‌آفرین را به کار بندد. به عبارتی، «منابع دارایی‌های ملموس و ناملموسی هستند که پیوندی نسبتاً پایدار با شرکت دارند.» (Sprague & Rantisi, 2019). مارک‌های تجاری، دانش فناوری، سرمایه و ... نمونه‌هایی از این منابع اند. منابع و توانمندی‌های ارزشمند، منحصر به فرد، غیرقابل کپی برداری و بدون جانشین شایستگی‌های محوری یا منحصر به فرد شرکت را تشکیل می‌دهند و منجر به ایجاد مزیت رقابتی پایدار می‌شوند. احتمال بیشتری وجود دارد که منابع ناملموس نسبت به منابع ملموس منجر به خلق مزیت رقابتی شوند (Gou et al., 2019).

چنین مزیتی با گذشت زمان به دست می‌آید و به راحتی قابل کپی برداری نیست. روچا (Rocha, 2015) منابع را عواملی می‌داند که تحت کنترل شرکت هستند و به وسیله آنها می‌توان به تدوین و اجرای راهبردهای منجر به افزایش کارایی و اثربخشی شرکت اقدام نمود. وی چهار معیار را برای چنین منابعی که منجر به خلق مزیت رقابتی پایدار می‌شوند، ذکر کرده است که عبارت اند از: توانایی خلق ارزش برای مشتریان، استفاده از منابع کمیاب در مقایسه با رقبای غیرقابل کپی برداری بودن و نداشتن جانشین. گفتنی است دانش نوعی مزیت رقابتی می‌باشد که تقلید از آن دشوار و زمان‌بر است. درواقع، دانش

نوعی شایستگی محوری است که در اثر استفاده نه تضعیف می‌شود و نه تمام؛ به عبارت دیگر، از دیدگاه نظریه منبع‌محور، شرکت‌های به کارگیرنده این رویکرد به مرور زمان توسعه می‌یابند و دستیابی به مزیت رقابتی آنها توسط رقبا به راحتی قابل تقلید نیست (Anokhin, 2019).

### روش‌شناسی پژوهش

روش تحقیق حاضر از نوع آمیخته-اکتشافی و با هدف کاربردی و از نظر زمانی از نوع مقطعی بوده است. داده‌ها در شش ماه اول سال ۱۳۹۸ جمع‌آوری و تحلیل شد. ابتدا با روش اکتشافی، ماهیت و روابط بین متغیرها شناسایی و سپس فرضیه تدوین‌شده با روش‌های کمی آزمون گردید. از روش تحقیق کیفی عمدتاً برای کسب نظر خبرگان و افراد ذی‌صلاح به منظور شناسایی عوامل و ساخت مدل اولیه و از روش تحقیق کمی برای گزارش توصیفی متغیرها و برازندگی شاخص‌های آماری مدل استفاده شد. بر این اساس، جامعه آماری این تحقیق در بخش کیفی، ۱۰ نفر از خبرگان در دسترس حوزه خوشه‌های صنعتی شامل مدیر ارشد یا مدیر بخش بازاریابی و فروش با حداقل ۵ سال سابقه مفید کاری و تحصیلات مرتبط دکتری و آگاه از مسائل خوشه‌های صنعتی و صنایع تبدیلی کشاورزی بودند. این افراد به صورت هدفمند انتخاب شدند و مصاحبه با آنها تا اشباع نظری با روش گلوله برفی ادامه یافت. در طراحی سؤالاتی که در تحقیق حاضر برای دریافت اطلاعات و داده‌های لازم مورد استفاده قرار گرفتند، ادبیات نظری و پرسش‌نامه‌های موجود در زمینه خوشه‌های صنعتی مدنظر قرار گرفت. سؤالات مصاحبه به گونه‌ای در جلسه مصاحبه مطرح شدند که از نظر پویایی به ارتقای یک تعامل مثبت و مؤثر منجر گردند. سؤالات براساس مفاهیم رقابت‌پذیری خوشه‌های صنعتی و صنایع تبدیلی کشاورزی طرح شدند. برای محاسبه پایایی بازآزمون، از میان مصاحبه‌های انجام گرفته چند

مصاحبه به‌عنوان نمونه انتخاب و هرکدام از آنها در یک فاصله زمانی کوتاه و مشخص دو بار کدگذاری شدند، سپس کدهای مشخص‌شده در دو فاصله زمانی برای هر کدام از مصاحبه‌ها با هم مقایسه گردیدند.

روش محاسبه پایایی بین کدگذاری‌های انجام گرفته در دو فاصله زمانی یاد شده به صورت زیر است:

$$\text{مقدار پایایی} = \frac{\text{تعداد توافقات} \times 2}{\text{کل تعداد کدها}} \times 100$$

به این ترتیب، برای محاسبه پایایی بازآزمون، تعداد سه مصاحبه انتخاب و هر کدام از آنها دو بار در یک فاصله زمانی ۱۵ روزه توسط پژوهشگر کدگذاری شدند. پس از استخراج کدهای نهایی، پرسش‌نامه‌ای در قالب طیف لیکرت تهیه شد و در اختیار جامعه آماری بخش کمی قرار گرفت. جامعه آماری بخش کمی مدیران و کارکنان اداری خوشه ادوات کشاورزی شهرک صنعتی ساری به تعداد ۱۰۷ نفر را، که وابسته به شرکت‌های تعاونی بودند، دربرداشت.

بنابراین، جهت شناسایی متغیرهای تأثیرگذار، از ادبیات نظری و مصاحبه استفاده گردید و ابزار گردآوری اطلاعات بخش کمی پرسش‌نامه‌ای بود که با استفاده از نتایج بخش کیفی طراحی شد.

## نتایج و بحث

فرایند کدگذاری علاوه بر شناسایی شواهد گفتاری (نکات کلیدی)، شامل مفهوم‌پردازی (استخراج کدها)، مقوله‌پردازی (کدگذاری محوری) و شناسایی مدل کلی پژوهش (کدگذاری انتخابی) می‌باشد. شواهد گفتاری یا نکات کلیدی، وقایع کوچکی هستند که بار معنایی مستقل دارند. پس از شناسایی و نام‌گذاری مفاهیم موجود، مفاهیم

مشابه براساس منطق، تلفیق شده و هر یک تحت عنوان یک مقوله ارائه و در نهایت، مدل پژوهش عرضه شده است. در کدگذاری باز، مصاحبه بارها خوانده شد و بعد از نشانه‌گذاری و شکستن داده‌ها، هر مفهومی که به ذهن رسید در نظر گرفته شد. در این قسمت، محدودیتی برای نام‌گذاری مفاهیم وجود نداشت؛ بنابراین، تعداد کدها در این مرحله بسیار زیاد بود، اما رفته‌رفته به علت تکراری بودن اطلاعات، این کدها کمتر شد. داده‌های حاصل از مصاحبه‌ها به دقت مورد بررسی و تحلیل قرار گرفت و به داده‌های مشابه هم مفهومی متناسب اختصاص داده شد.

در جدول زیر، نتایج کدگذاری باز براساس کد ثانویه، کدهای مفهومی و مقولات ارائه شده است.

جدول ۱- نتایج کدگذاری‌ها و تشکیل طبقه اصلی عوامل و مؤلفه‌ها

مقوله اصلی	کدگذاری ثانویه	کدگذاری اولیه (نمونه مصاحبه)	فراوانی
شبکه نهادها و صنایع پشتیبان	ادغام عمومی بنگاه‌ها	در روش‌های خلق خوشه‌های صنعتی، ادغام از مراحل مهمی است که مستخرج از عامل بودجه‌ای شامل: دسترسی به سرمایه‌گذاری مخاطره‌آمیز، دسترسی به راهبردهای نهایی و دسترسی به بودجه‌های دولتی است.	۲۳
		ادغام عمومی بنگاه‌ها در عامل‌های مالی، علمی و صنعتی باید مورد توجه قرار گیرد.	
		ادغام عمومی از اصول اولیه در بحث رقابت‌پذیری خوشه‌هاست.	
ارتباط با تأمین‌کنندگان	ارتباط با تأمین‌کنندگان	مدیران با ایجاد انگیزه در بین تأمین‌کنندگان، اقدامات آنها را در راستای اهداف سازمان هدایت کنند.	۲۶
		کلیه فعالیت‌های تأمین‌کنندگان باید طبق برنامه و هماهنگ‌شده باشد.	
		ارتباط با تأمین‌کنندگان در جهت برنامه‌های از پیش تعریف‌شده می‌باشد.	

مقوله اصلی	کدگذاری ثانویه	کدگذاری اولیه (نمونه مصاحبه)	فراوانی
	ارتباط با مراکز تحقیقاتی	با شناسایی تحقیقات انجام شده در حوزه رقابت پذیری خوشه‌ها می‌توان به نتایج خوبی رسید.	۲۷
		ارتباط مداوم و مؤثر با مراکز علمی بسیار تأثیرگذار است.	
		با شناسایی مراکز و تحقیقات علمی مرتبط، نقاط قوت و ضعف خوشه‌ها قابل شناسایی است.	
عقد قراردادهای بانکی	عقد قراردادهای مالی با بانک‌ها می‌تواند مزیت رقابتی مهمی باشد.	عقد قراردادهای بلندمدت بانکی از نقاط برجسته رقابت پذیری در خوشه‌ها هستند.	۲۲
		عقد قراردادهای مالی با بانک‌ها می‌تواند مزیت رقابتی مهمی باشد.	
سازوکارهای تعدیل مالیات	در صورت ایجاد سازوکارهایی برای تعدیل یا کسر مالیات، به رقابت پذیری دلخواه در خوشه‌ها خواهیم رسید.	تعدیل مالیات عامل مهمی در رقابت پذیری می‌باشد.	۳۰
		سازوکارهای تعدیل مالیات و به کارگیری سیستم‌های مالی هوشمند جهت پرداخت مالیات می‌تواند رقابت پذیری خوشه‌ها را زیاد کند.	
		تعدیل مالیات عامل مهمی در رقابت پذیری می‌باشد.	
پشتیبانی نهادهای دولتی	فراهم کردن بودجه‌های لازم برای خوشه‌های صنعتی بسیار ضروری است.	دسترسی به سرمایه‌گذاری مخاطره‌آمیز عامل مهم رقابت پذیری می‌باشد.	۳۴
		اتخاذ تدابیر بودجه‌ای برای خوشه‌های صنعتی گام بزرگی در جهت رقابت پذیری آنان است.	
		فراهم کردن بودجه‌های لازم برای خوشه‌های صنعتی بسیار ضروری است.	
پیش‌زمینه‌های اجتماعی	ارزش اجتماعی مشترک	توجه به مسئولیت‌پذیری در خوشه‌های صنعتی بسیار مهم و تأثیرگذار است.	۳۷
		اصول پایداری و توسعه خوشه‌ها در گرو توجه به مسئولیت‌پذیری اجتماعی است.	
	ایجاد ضوابط رفتاری مشترک	کلیه وقایع گذشته و موارد مربوط به قراردادها به نحو صحیح طبقه‌بندی شده‌اند تا قابل استفاده در مراجعات آتی باشند.	۲۹

مقوله اصلی	کدگذاری ثانویه	کدگذاری اولیه (نمونه مصاحبه)	فراوانی
		اطلاعات منابع از دست رفته جمع شود و در دسترس قرار گیرد تا در برنامه ریزی آینده مورد استفاده قرار بگیرد.	
	حس جامعه پذیری	عملکرد کلیه خوشه ها و زیرمجموعه ها به صورت منظم و در مقاطع مختلف جمع شود و مورد بهره برداری قرار بگیرد. با توجه به تنوع زمینه های فعالیتی خوشه های صنعتی، ساختار طراحی شده کاملاً منعطف و مطابق با حس جامعه پذیری باشد.	۲۷
	وجود تعرفه ها و فرصت های مشترک	در خوشه ها اهداف به صورت واضح و شفاف تعریف می شود تا بدین ترتیب، بخش های مختلف با سهولت، مقاصد خود را با یکدیگر همسو نمایند. تعامل میان خوشه های صنعتی به نحوی است که اقدامات در راستای اهداف یکسان در حال انجام می باشد. با توجه به تنوع فرصت های محیطی درون اجتماعی، کلیه خوشه ها باید به زمینه های اجتماعی توجه داشته باشند.	۲۷
	آموزش خلاقیت	طرح های توانمندسازی در جهت افزایش خلاقیت وجود داشته باشد. سیستم های طراحی شده کاملاً کاربر محور و آموزش داده شده باشد.	۲۹
	تسهیل نوآوری	رابطه های کاربری آسان و نوآوری در آن در سامانه های خوشه های صنعتی تعریف شده باشد. امکان نوآوری در گزارش گیری سریع با تهیه زیرساخت مناسب فراهم شود.	۲۲
	افزایش ظرفیت نوآوری	اتوماسیون اداری مورد استفاده موجب تسهیل در افزایش ظرفیت نوآوری شود. سرفصل های اطلاعاتی به صورت استاندارد و در راستای افزایش ظرفیت نوآوری تعریف شود.	۲۴
	میزان نوآوری	برای افزایش نوآوری در تولیدات خوشه های صنعتی برنامه ریزی شود.	۲۵

مقوله اصلی	کدگذاری ثانویه	کدگذاری اولیه (نمونه مصاحبه)	فراوانی
		نوآوری در خوشه‌های صنعتی مورد توجه ویژه قرار گیرد.	
	وجود دانشگاه‌ها و مراکز دانش	در دانشگاه‌ها و مؤسسات آموزش عالی به رشته‌های مرتبط بیشتر توجه شود. با ایجاد هسته‌های علمی در دانشگاه‌ها، در جهت رقابت‌پذیری گام بزرگی برداشته خواهد شد.	۲۱
	تخصص‌یافتگی بخشی	انبارداده موجود در خوشه‌های صنعتی، کلیه اطلاعات مورد نیاز خوشه‌ها را که برای استفاده سایر خوشه‌ها تولید می‌شوند واکنشی نموده و در اختیار درخواست‌کنندگان قرار می‌دهد. الگوهای مشخصی در روند رفت و برگشت تخصص‌یافتگی بخشی طراحی شود.	۲۹
تمرکز جغرافیایی	تمرکز شرکت‌های مرتبط و مکمل	در خوشه‌های صنعتی تمرکز شرکت‌های مکمل و مرتبط یک اصل در نظر گرفته شود. شرکت‌های مرتبط با هم در یک خوشه قرار گیرند تا رقابت‌پذیری افزایش پیدا کند.	۲۷
	نزدیکی جغرافیایی شرکت‌ها	در صورت نزدیک بودن شرکت‌ها در یک مکان جغرافیایی می‌توان به رقابت‌پذیری بیشتر دست پیدا کرد. مکان‌یابی جغرافیایی بهترین عامل در حفظ رقابت‌پذیری است که توجه ویژه‌ای را می‌طلبد.	۲۵
راهبرد شرکت و ساختار رقابت	انتخاب راهبرد	راهبرد مناسب با توجه به نقاط قوت و ضعف بسیار تأثیرگذار است. انتخاب نوع راهبرد جهت رسیدن به رقابت‌پذیری بسیار تأثیرگذار است.	۳۰
	انعطاف‌پذیری در رقابت	رقابت‌پذیر بودن در شرایط متفاوت می‌تواند روی ساختار رقابت‌پذیری تأثیر ژرفی بگذارد. انعطاف‌پذیر بودن خصوصاً در رقابت باعث پیشرفت خواهد شد.	۲۴
	تسهیم رقابت و همکاری	بررسی مجدد اطلاعات واحدهای زیرمجموعه به منظور قابلیت استفاده برای سایر خوشه‌ها.	۲۳





مطابق با نتایج کیفی تحقیق، عوامل مؤثر بر رقابت‌پذیری خوشه‌های صنعتی و صنایع تبدیلی کشاورزی وابسته به شرکت‌های تعاونی کشاورزی عبارت‌اند از: شبکه نهادها و صنایع پشتیبان، پیش‌زمینه‌های اجتماعی، تسهیل نوآوری، تمرکز جغرافیایی و راهبرد شرکت و ساختار رقابت. گزینه‌های شناسایی شده برای عامل اصلی «شبکه نهادها و صنایع پشتیبان» عبارت‌اند از: ادغام عمومی بنگاه‌ها، ارتباط با تأمین‌کنندگان، ارتباط دولت با مراکز تحقیقاتی، عقد قراردادهای بانکی، سازوکارهای تعدیل مالیات و پشتیبانی دولت. گزینه‌های شناسایی شده برای عامل اصلی «پیش‌زمینه‌های اجتماعی» عبارت‌اند از: ارزش اجتماعی مشترک، ایجاد ضوابط رفتاری مشترک، حس جامعه‌پذیری و وجود تعرفه‌ها و فرصت‌های مشترک. گزینه‌های شناسایی شده برای عامل اصلی «تسهیل نوآوری» عبارت‌اند از: آموزش خلاقیت، بالفعل‌شدن نوآوری، افزایش ظرفیت نوآوری، میزان نوآوری و وجود دانشگاه‌ها و مراکز دانش. گزینه‌های شناسایی شده برای عامل اصلی «تمرکز جغرافیایی» عبارت‌اند از: تخصص‌یافتگی بخشی، تمرکز شرکت‌های مرتبط و مکمل و نزدیکی جغرافیایی شرکت‌ها. گزینه‌های شناسایی شده برای عامل اصلی «راهبرد شرکت و ساختار رقابت» عبارت‌اند از: انتخاب راهبرد، انعطاف‌پذیری در رقابت، تسهیم رقابت و همکاری، رقابت محلی، وجود افزایش تقاضا و وجود مشتریان در بازارهای داخلی.

پس از به دست آوردن نتایج بخش کیفی، با توجه به متغیرهای حاصل از کدگذاری انتخابی و گزینشی، که در واقع مبنای مدل مفهومی نیز هستند، به تدوین پرسش‌نامه و آزمون مدل تحقیق در نرم‌افزار PLS پرداخته شد.

## آزمون KMO

این آزمون نشان می‌دهد که آیا واریانس متغیرهای تحقیق تحت تأثیر واریانس مشترک برخی عامل‌های پنهانی و اساسی است یا خیر؟ ضریب آزمون KMO همواره بین ۰ و ۱ در نوسان است. در صورتی که مقدار آن کمتر از ۰/۵ باشد، داده‌ها برای تحلیل

عاملی مناسب نخواهند بود و اگر مقدار آن بین ۰/۵ تا ۰/۶۹ باشد، می توان با احتیاط بیشتر به تحلیل عاملی پرداخت. اما در صورتی که مقدار آن بزرگتر از ۰/۷ باشد، همبستگی های موجود در بین داده ها برای تحلیل مناسب خواهد بود.

### جدول ۲- آزمون KMO و بارتلت

۰/۸۴۰	آزمون کفایت حجم نمونه (کیسر مایر)	
۰/۸۴۰	کای اسکوار	آزمون بارتلت
۱۰۴۳۱/۹۵۱	درجه آزادی	
۱۵۴۰	معناداری	

مأخذ: یافته های تحقیق

با توجه به عدد KMO (بزرگتر از ۰/۷ بودن) و عدد معناداری آزمون بارتلت ( $\text{sig} > ۰/۰۵$ ) می توان گفت که داده ها برای اجرای تحلیل عاملی مناسب و از شرایط مورد نیاز برخوردارند. پایایی و روایی در روش PLS در دو بخش بررسی می شود: الف) بخش مربوط به مدل های اندازه گیری و ب) بخش مربوط به مدل ساختاری. کلیه معیارهای برازش مدل در جدول زیر خلاصه شده اند:

### جدول ۳- شاخص های برازش مدل

$Q^2=1-(SSE/SSO)$	مجموع مجذور خطاهای پیش بینی (SSE)	مجموع مجذورات مشاهدات (SSO)	میانگین واریانس استخراج شده (AVE)	روایی ترکیبی	آلفای کرونباخ	
۰/۲۲۲	۱۱۶/۲۰۹	۱۹۱/۵۵	۰/۷۱۴	۰/۸۸۲	۰/۸۰۳	شبکه نهادها و صنایع پشتیبان
۰/۱۹۸	۳۰۲/۶۵۳	۲۰۹/۳۲	۰/۶۵۴	۰/۸۵۰	۰/۷۳۵	پیش زمینه های اجتماعی
۰/۱۰۸	۱۵۸/۲۰۹	۱۰۹/۰۷	۰/۸۸۵	۰/۹۳۹	۰/۸۷۰	تسهیل نوآوری
۰/۰۲۷	۹۴/۲۹۰	۱۱۲/۱۷	۰/۶۳۴	۰/۸۹۶	۰/۸۵۵	تمرکز جغرافیایی
۰/۲۳۱	۲۱۶/۰۹۹	۳۲۳/۳۷	۰/۷۹۶	۰/۸۸۶	۰/۷۴۵	راهبرد شرکت و ساختار رقابت

مأخذ: یافته های تحقیق

ماتریس فورنل و لارکر برای بررسی روایی واگرا در جدول ۴ ترسیم شده است:

جدول ۴- ماتریس روایی واگرای متغیرها

شبكة نهادها و صنایع پشتیبان	پیش‌زمینه‌های اجتماعی	تسهیل نوآوری	تمرکز جغرافیایی	راهبرد شرکت و ساختار رقابت
۱	۰/۱۳۳	۱	۰/۰۴۲	۰/۰۸۹
پیش‌زمینه‌های اجتماعی	۱	۰/۰۶۹	۰/۱۱۳	۰/۱۲۰
تسهیل نوآوری	۰/۰۴۲	۱	۰/۰۶۹	۰/۱۲۰
تمرکز جغرافیایی	۰/۱۱۳	۰/۰۶۹	۱	۰/۲۰۹
راهبرد شرکت و ساختار رقابت	۰/۲۰۹	۰/۰۰۸	۰/۱۰۷	۱

مأخذ: یافته‌های تحقیق

همان‌گونه که در جدول فوق مشخص شده است، در قطر اصلی مقدار جذر AVE هر متغیر از مقدار همبستگی دو متغیر بیشتر است.

### معیار GOF<sup>۱</sup>

معیار GOF مربوط به بخش کلی مدل‌های معادلات ساختاری است بدین معنی که توسط این معیار محقق می‌تواند پس از بررسی برازش بخش اندازه‌گیری و بخش ساختاری مدل کلی پژوهش خود، برازش بخش کلی را نیز کنترل نماید. فرمول معیار GOF در زیر

آمده است:

$$GOF = \sqrt{\text{average (Commonality)} \times \text{average (R}^2\text{)}} = \sqrt{R^2 * \text{Communality}}$$

Communality (مقادیر اشتراکی) = این مقدار از میانگین مجذور بارهای عاملی هر متغیر به دست می آید.

average (Commonality) = از میانگین مقادیر اشتراکی هر متغیر درونزای مدل به دست می آید.

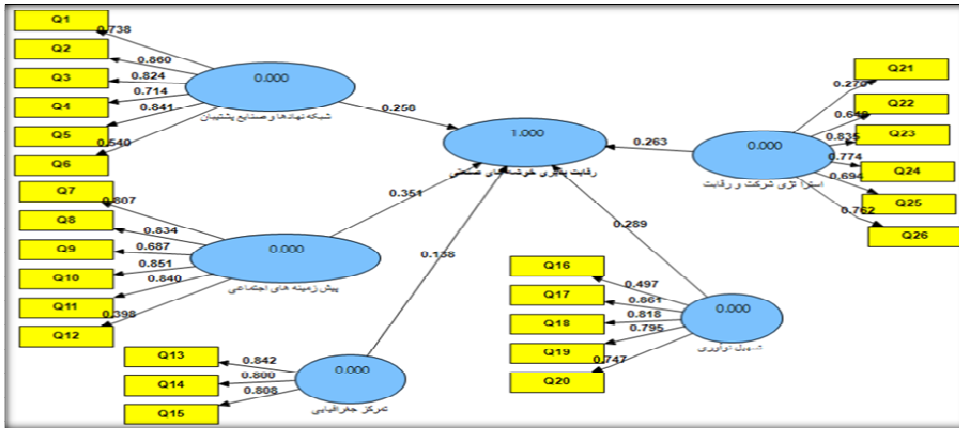
average (R<sup>2</sup>) = میانگین مقادیر R Square متغیرهای درونزای مدل است.

$$GOF = \sqrt{0.575 * 0.535} = 0.555$$

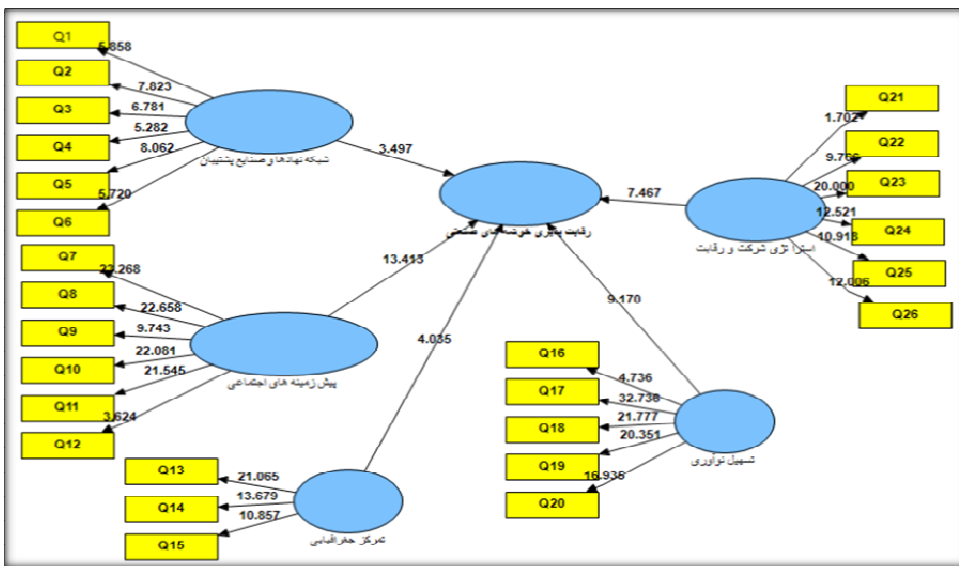
با توجه به سه مقدار ۰/۰۱، ۰/۲۵ و ۰/۳۶ که به عنوان مقادیر ضعیف، متوسط و قوی برای GOF معرفی شده است و حصول مقدار ۰/۵۵۵ برای GOF، برازش مناسب مدل تأیید می شود.

شکل های زیر نشان دهنده مدل های کلی خروجی نرم افزار PLS هستند که هم زمان هم دربرگیرنده مدل ساختاری و هم مدل اندازه گیری می باشند که در ادامه به تفصیل تفکیک و بررسی شده اند.

شکل ۲ مقادیر t را برای مدل ساختاری و اندازه گیری و شکل ۳ مدل را در حالت معناداری نشان می دهد. تحلیل مسیر متغیرهای تحقیق نیز در جدول ۵ آورده شده است:



شکل ۲- مدل در حالت استاندارد (مأخذ: یافته‌های تحقیق)



شکل ۳- مدل در حالت معنی‌داری (مأخذ: یافته‌های تحقیق)

## جدول ۵- نتایج فرضیات

آماره تی	ضریب مسیر استاندارد	فرضیات تحقیق
۴/۵۵۹	۰/۲۵۸	H <sub>1</sub> : شبکه نهادها و صنایع پشتیبان بر رقابت پذیری خوشه‌های صنعتی تاثیر مستقیم دارد
۲/۷۳۶	۰/۳۵۱	H <sub>2</sub> : پیش زمینه های اجتماعی بر رقابت پذیری خوشه‌های صنعتی تاثیر مستقیم دارد
۲۱/۳۰۹	۰/۲۸۹	H <sub>3</sub> : تسهیل نوآوری بر رقابت پذیری خوشه‌های صنعتی تاثیر مستقیم دارد
۳/۴۰۷	۰/۱۵۸	H <sub>4</sub> : تمرکز جغرافیایی بر رقابت پذیری خوشه‌های صنعتی تاثیر مستقیم دارد <sup>H*</sup>
۴/۷۴۶	۰/۲۶۳	H <sub>5</sub> : راهبرد شرکت و ساختار رقابت بر رقابت پذیری خوشه‌های صنعتی تاثیر مستقیم دارد

مأخذ: یافته‌های تحقیق

نتایج کمی تحقیق تأییدکننده نتایج کیفی و منطبق با آن است؛ بنابراین، عوامل مؤثر بر رقابت‌پذیری خوشه‌های صنعتی و صنایع تبدیلی کشاورزی و گزینه‌های شناسایی شده برای این عوامل همان مواردی هستند که پیش‌تر به آنها اشاره شد. این نتایج و عوامل در تحقیق‌های روچا (۲۰۱۵)، کتلز و پروتسیو (۲۰۱۳)، ژانگ و چن (۲۰۱۳) و رجب‌پور و ستاری‌فر (۱۳۹۲) نیز به دست آمدند، لذا در راستای نتایج این تحقیق می‌باشند.

## جمع‌بندی و پیشنهادها

در این تحقیق به بررسی الگوی رقابت‌پذیری خوشه‌های صنعتی و صنایع تبدیلی کشاورزی استان مازندران پرداخته شد. مطابق با نتایج کیفی و کمی تحقیق، عوامل مؤثر بر رقابت‌پذیری خوشه‌های صنعتی و صنایع تبدیلی کشاورزی عبارت بودند از: شبکه نهادها و صنایع پشتیبان، پیش‌زمینه‌های اجتماعی، تسهیل نوآوری، تمرکز جغرافیایی و راهبرد شرکت

و ساختار رقابت. همچنین گزینه‌های شناسایی شده برای عامل اصلی «شبکه نهادها و صنایع پشتیبان» عبارت بودند از: ادغام عمومی بنگاه‌ها، ارتباط با تأمین‌کنندگان، ارتباط دولت با مراکز تحقیقاتی، عقد قراردادهای بانکی، سازوکارهای تعدیل مالیات و پشتیبانی دولت. گزینه‌های شناسایی شده برای عامل اصلی «پیش‌زمینه‌های اجتماعی» نیز عبارت بودند از: ارزش اجتماعی مشترک، ایجاد ضوابط رفتاری مشترک، حس جامعه‌پذیری و وجود تعرفه‌ها و فرصت‌های مشترک. گزینه‌های شناسایی شده برای عامل اصلی «تسهیل نوآوری» هم عبارت بودند از: آموزش خلاقیت، بالفعل شدن نوآوری، افزایش ظرفیت نوآوری، میزان نوآوری و وجود دانشگاه‌ها و مراکز دانش. همچنین گزینه‌های شناسایی شده برای عامل اصلی «تمرکز جغرافیایی» عبارت بودند از: تخصص‌یافتگی بخشی، تمرکز شرکت‌های مرتبط و مکمل و نزدیکی جغرافیایی شرکت‌ها. در نهایت، گزینه‌های شناسایی شده برای عامل اصلی «راهبرد شرکت و ساختار رقابت» عبارت بودند از: انتخاب راهبرد، انعطاف‌پذیری در رقابت، تسهیم رقابت و همکاری، رقابت محلی، وجود افزایش تقاضا و وجود مشتریان در بازارهای داخلی.

با توجه به نتایج تحقیق می‌توان پیشنهادهای زیر را ارائه داد:

- تجهیز منابع مالی و سرمایه‌گذاری در استان از طریق افزایش درآمدی استان، افزایش سهم اعتبارات ملی متناسب با تقسیم کار ملی و ایجاد زمینه‌های لازم برای جذب سرمایه‌گذاری بخش خصوصی و تأمین مالی خارجی در اجرای پروژه‌های زیربنایی و تولید؛

- پایش مستمر سرمایه اجتماعی به منظور حفظ و ارتقای آن در روند توسعه استان؛

- تقویت جایگاه سیاسی - امنیتی استان در سطح ملی و فراملی با حضور در فرایند

تصمیم‌سازی و تصمیم‌گیری منطقه‌ای و بین‌المللی به منظور توسعه مناسبات بین‌المللی به

ویژه رژیم حقوقی دریای خزر؛



- بهبود کمی و کیفی شبکه‌های حمل و نقل و تجهیز مبادی ورودی و خروجی استان در راستای گسترش پیوندهای اقتصادی بین منطقه‌ای و افزایش تحرک اقتصادی استان در مسیر کریدورهای شمال- جنوب و شرق و غرب.
- توسعه زیرساختی امکانات و تجهیزات مخابراتی استان به‌عنوان قطب فناوری منطقه و ارتقای سطح مهارت‌های لازم برای به کارگیری فناوری ارتباطات و اطلاعات در توسعه استان در زمینه‌های تولیدی، آموزشی، بهداشتی، بازرگانی و سایر خدمات توسعه فعالیت‌های تحقیقاتی و دانش‌بنیان از طریق سامان‌دهی مجموعه‌ای از مراکز علمی، پژوهشی و فناوری در قالب پارک علم و فناوری و تعمیق تعامل بین بخش‌های اقتصادی با این مراکز؛
- اعمال مدیریت جامع برای مقابله و کاهش آثار حوادث و بلایای طبیعی و افزایش ایمنی مراکز زیست و فعالیت در برابر این گونه حوادث؛
- توسعه آموزش‌های فنی و حرفه‌ای با توجه به الزامات توسعه و گرایش‌های تخصصی فعالیت‌ها در استان؛
- تنظیم فرایند توسعه استان بر پایه ملاحظات زیست محیطی به منظور ارتقای سطح پایداری توسعه از طریق بهره‌برداری اراضی و منابع طبیعی متناسب با توان اکولوژیک استان؛
- تقویت مدیریت یکپارچه و برنامه‌ریزی بر مبنای مجموعه شهری و نواحی هم‌گرای بالقوه؛
- اعمال مدیریت سرزمینی در راستای فشرده‌سازی و بارگذاری فعالیت‌ها و کانون‌های جمعیتی و جلوگیری از تغییر کاربری و دست‌اندازی به اراضی کشاورزی؛
- بهبود امکانات و تأسیسات عمرانی و زیربنایی شامل تأسیسات حفاظتی، آب و فاضلاب، انرژی، حمل‌ونقل و خدمات عمومی سکونتگاه‌های استان؛

- تأمین پایدار انرژی مورد نیاز نظام توسعه منطقه‌ای به منظور تأمین نیازهای تولیدی و خدماتی آتی استان با رویکرد انرژی‌های نو؛
- مدیریت یکپارچه سامانه جمع‌آوری و دفع پسماند، استفاده مجدد از پساب و تأکید بر گسترش صنایع بازیافت؛
- تقویت شبکه‌های زیربنایی و ارتباطی مناطق بالادست با رویکرد متناسب‌سازی پراکنش جمعیت و فعالیت در پهنه استان به منظور کاهش فشار در مناطق جلگه‌ای.

### منابع

- داداش‌پور، ه.، احمدی‌پور، ز. و معرفی، ا. (۱۳۹۴). نقش خوشه‌های صنعتی بر رقابت‌پذیری منطقه‌ای (نمونه موردی: خوشه تجهیزات نفت، گاز و پتروشیمی خوزستان). فصلنامه مدیریت صنعتی، ۱۰(۳۱)، ۶۳-۷۲.
- رجب‌پور، ح. و ستاری‌فر، م. (۱۳۹۲). بررسی اثر توسعه خوشه‌های صنعتی بر کارایی و مزیت رقابتی بنگاه‌های کوچک و متوسط (SMEs)، مطالعه موردی: خوشه فرآوری سنگ تهران. دو فصلنامه اقتصاد و توسعه منطقه‌ای ۲۰(۶)، ۵۴-۸۲.
- سلیمانی، غ.، عزیز محملو، ح. و وحدت، س. (۱۳۹۴). خوشه‌های کسب و کار شناسایی شده در ایران: نقشه کشوری خوشه‌های کسب و کار (چاپ اول). تهران: آیین محمود.
- عزیز محملو، ح. (۱۳۹۶). تحلیل نقش خوشه‌های صنعتی در رشد صادرات بنگاه‌های صنعتی در ایران. فصلنامه مطالعات اقتصادی کاربردی ایران، ۶(۲۳)، ۱۶۱-۱۸۶.
- مدهوشی، م. و مرادی دیزگرانی، م. (۱۳۹۶). تحلیل نقش استراتژیک دانشگاه‌ها و مراکز علمی در توسعه خوشه‌های صنعتی؛ مطالعه موردی خوشه صنعتی پلی اتیلن کرمانشاه. فصلنامه مدیریت توسعه و تحول، شماره ۲۹، ۱۳-۲۰.

مقدس، ع. (۱۳۸۵). چالش‌ها و راهکارهای پیاده‌سازی خوشه‌های الکترونیکی صنعتی در ایران. *فصلنامه اقتصاد و تجارت نوین*، شماره ۶، ۲۲-۵۶.

Alomari, M.W., Marashdeh, Z., & Bashayreh, Ala G. (2019).

Contribution of financial market development in competitiveness growth. *Cogent Economics & Finance*, 7(1), 1-19.

Anokhin, S., Joakim W., Vinit P., Natalya C., & Pejvak O. (2019).

Industrial clusters, flagship enterprises and regional innovation. *Entrepreneurship & Regional Development*, 30, (1-2), 104-118.

Antonio, G.-S., David, S., & María de Mar, V.-M. (2018).

Competitiveness and innovation: effects on prosperity. *Anatolia*, DOI: 10.1080/13032917.2018.1519179

Baldassarre, B., Micky, S., Nancy, B., Eefje, C., Gijsbert, K., & Giulia,

C. (2019). Industrial Symbiosis: towards a design process for ecoindustrial clusters by integrating Circular Economy and Industrial Ecology perspectives. *Journal of Cleaner Production*, doi: 10.1016/j.jclepro.2019.01.091

Esmond, B., Richard, J., Laura, H., & Elaine, R. (2019). *A critical review*

*of competitiveness measurement in Northern Ireland*. Department of Acc, Finance & Economics, Ulster University Business School, Ulster University Economic Policy Centre, Department of Global Bus. & Enterprise.

- Gou, B., Jin, Y., & Li, Q. (2019). How does spatial crowdedness affect patenting performance in industrial clusters?. An empirical study on the moderated U-shaped relationship. *Technology Analysis & Strategic Management*, 31(9), 1016-1028.
- Hanifa, R.M., & Cooke, T.E. (2005). The impact of culture and governance on corporate social reporting. *Journal of Accounting and Public Policy*, 24, 391-430.
- Ketels, Ch., & Proshiv, S. (2013). Clusters and the new growth path for Europe. working paper No. 14. Available at: <http://www.foreurope.eu>.
- Rocha, H.O. (2015). Do clusters matter to firm and regional development and growth?. *Management Research*, 13(1), 83-123. DOI: 10.1108/MRJIAM-12-2013-0534.
- Sonobe, T., & Otska, K. (2013). *Cluster-Based Industrial Development*. UK: Palgrave McMillan. 51.
- Sprague, M., & Rantisi, N.M. (2019). Productive gentrification in the Mile-Ex neighbourhood of Montreal, Canada: exploring the role of the state in remaking urban industrial clusters. *Urban Research & Practice*, 12(4), 301-321.
- Stimson, R.J., Stough, R.R., & Roberts, B.H. (2006). *Regional economic development: analysis and planning strategy*. Berlin: Springer.
- Zhang, T., & Chen, K. (2012). *Cluster-based industrial development*. UK: Palgrave McMillan. 51.

## Presenting the Competitiveness Model of Industrial Clusters and Agricultural Conversion Industries of Companies Affiliated to Agricultural Cooperatives in Mazandaran Province

L. Andervazh<sup>1\*</sup>, E. Albo Naiemi<sup>2</sup>, I. Ghasemi Hamedani<sup>3</sup>, Z. Atf<sup>4</sup>

Received: 23 Dec, 2019

Accepted: 01 Feb, 2021

### Abstract

The purpose of this study was to model the factors affecting the competitiveness of industrial clusters and the method of conducting mixed-exploratory research. Accordingly, the statistical population consisted of a combination of qualitative and quantitative parts. The quality department consisted of experts from industrial clusters (senior manager or director of marketing and sales with at least 10 years of useful work experience and doctoral education). The statistical population of the quantitative section consisted of all managers and administrative staff of the agricultural implements cluster of the industrial town affiliated to Sari agricultural cooperatives, numbering 107 people. Using Maxqda quality software and open and axial coding, the factors affecting the competitiveness of industrial clusters and agricultural conversion industries were identified and with PLS software, the research model was tested. According to the research results, these factors are: network of supporting institutions and industries, social backgrounds, innovation facilitation, geographical focus, company strategy and competition structure. The main factors of the "Network of Supporting Institutions and Industries" are: public mergers, liaison with suppliers, government liaison with research centers, banking contracts, tax adjustment mechanisms, and government support. The main factors of "social backgrounds" are: common social value, creation of common behavioral norms, sense of sociability, existence of common tariffs and opportunities. The main factors of "facilitating innovation" are: creativity training, actualization of innovation, increasing the capacity of innovation, the rate of innovation, the existence of universities and knowledge centers. The main factors of "geographical concentration" are: specialization, concentration of related and complementary companies, geographical proximity of companies. Finally, the main factors of "Structure and Competition Company Strategy" are: strategy selection, flexibility in competition, competition and cooperation sharing, local competition, increasing demand and the presence of customers in domestic markets.

**Keywords:** Industrial Development, Cooperative, Social Background Factor, Geographic Focusing, Innovation Facilitation, Mazandaran Province

1- Assistant Professor, Department of Business Management, Khorramshahr International Branch - Persian Gulf, Islamic Azad University, Khorramshahr, Iran

\* Corresponding Author [drandervazh@gmail.com](mailto:drandervazh@gmail.com)

2 -Assistant Professor, Department of Business Management, Khorramshahr International Branch - Persian Gulf, Islamic Azad University, Khorramshahr, Iran

3- M.A. in Marketing Management, Firoozkooh Branch, Islamic Azad University, Firoozkooh, Iran

4- PhD Student in Marketing Management, Roudehen Branch, Islamic Azad University, Roudehen, Iran