

تعاون، سال بیست و یکم، دوره جدید، شماره ۴، زمستان ۱۳۸۹

بررسی کارایی تعاونیها و واحدهای غیرتعاونی پرورش میگوی شهرستان چابهار با استفاده از تکنیک تحلیل پوششی داده‌ها (کاربرد مدل CCR و FDH)

مرتضی یعقوبی^۱، دکتر جواد شهرکی^۲، دکتر علیرضا کرباسی^۳

تاریخ دریافت: ۸۹/۹/۱۵ تاریخ پذیرش: ۸۹/۱۰/۲۵

چکیده

هدف از انجام این مطالعه بررسی کارایی تعاونیها و واحدهای غیرتعاونی پرورش میگوی سایت گواتر شهرستان چابهار استان سیستان و بلوچستان در سال ۱۳۸۸ است. در این راستا کارایی فنی مزارع میگو با استفاده از مدل اولیه تحلیل پوششی داده‌ها (CRS) و مدل لایه دسترس آزاد (FDH) به دست آمد. با توجه به تعداد واحدها سرشماری صورت گرفت و در نهایت پرسشنامه‌های کل جامعه (۲۵ واحد) جمع‌آوری شد. نتایج نشان داد تنها ۱۲٪ بنگاه‌ها در مدل اولیه و ۱۶٪ آنها در مدل FDH کاملاً کارا هستند و میانگین کارایی فنی واحدها به ترتیب ۸۵ و ۸۷ درصد است. نگرش استراتژیک به مسائل و ایجاد برخی تغییرات اساسی در روند تولید از جمله اضافه نمودن سیستم هواده در مزارع با کمک نهادهای دولتی می‌تواند به فرایند

۱. کارشناس ارشد اقتصاد کشاورزی دانشگاه سیستان و بلوچستان

e-mail: morteza.yaghoobi@gmail.com

۲. استادیار دانشکده اقتصاد دانشگاه سیستان و بلوچستان

e-mail: arkarbasi2002@yahoo.com

۳. دانشیار دانشکده کشاورزی دانشگاه فردوسی مشهد

بهبود کارایی بنگاه های ناکارا کمک کند. با توجه به اینکه استفاده از سیستم هواده در مزارع هزینه سنگینی دارد تقاضای مزارع برای استفاده از این سیستم پایین است؛ بنابراین، توصیه می شود که نهادهای مربوطه از جمله سازمان شیلات استان و اداره کل تعاون، در راستای دریافت وامهای کم بهره، مقدمات لازم جهت ارجاع مدیران مزارع میگو به بانکها را فراهم آورند.

کلیدواژه‌ها:

تحلیل پوششی داده‌ها، تعاونی، کارایی، میگو، CRS، FDH

مقدمه

ارزش غذایی بالای میگو از یک سو و تقاضای بازارهای جهانی از سوی دیگر موجب شده است تا تولید میگو نقش ویژه‌ای را در میان آبزیان به خود اختصاص دهد. تولید این آبرزی به دو روش دریایی و پرورشی است که پرورش میگو به دلیل وجود سواحل مستعد دریای عمان و خلیج فارس، جهت سرمایه گذاری مناسب به نظر می رسد. با توجه به بازده قابل قبول صنعت پرورش میگو در دنیا و استعدادهای نهان آن در ایران، اقداماتی جهت بسترسازی و بهره‌برداری از مزارع پرورش میگو در نیمه جنوبی کشور صورت گرفته است (شناسایی، بهره‌برداری و توسعه سایت‌های پرورش میگو همچون سایت گواتر و یا پروژه در دست احداث روییک استان سیستان و بلوچستان در همین جهت بوده است). در این راستا تعاونیها از یک طرف و واحدهای خصوصی از طرف دیگر می توانند به شکوفایی این سواحل مستعد کمک کنند و در کنار سود آوری خود در سطح خرد، به طور موازی در تأمین درآمدهای ارزی و ثبات این صنعت در بلندمدت نقشی ارزنده ایفا نمایند. لذا توجه به سرمایه گذاری این واحدها در پرورش میگو، ارزیابی عملکرد این بنگاه ها و لزوم توجه به مسائل کارایی جهت اقتصادی کردن این فعالیت، ضروری به نظر می رسد.

در این راستا کارایی واحدهای پرورش میگوی گواتر شهرستان چابهار به دست آمده است. این منطقه در شمال غربی خلیج گواتر و غرب رودخانه باهوکلالت در طول ۶۱ درجه و ۲۷ دقیقه شمالی و عرض ۲۵ درجه و ۱۲ دقیقه شرقی واقع شده است (سروش زنگنه، ۱۳۸۳). این سایت اولین مجتمع احداث شده جهت پرورش میگو در استان سیستان و بلوچستان بوده که از سال ۷۲ و ۷۳ شناسایی آن شروع شد و در سال ۷۶ و ۷۷ به بهره برداری رسید. این منطقه غیرمسکونی، مساحتی به وسعت چهار هزار هکتار را شامل می شود و دربرگیرنده دو فاز شمالی و جنوبی است که فاز شمالی مشتمل بر ۱۰۷ واحد مزرعه ۲۰ هکتاری و سایت جنوبی نیز مساحتی حدود ۱۲۰۰ هکتار متشکل از ۴۸ واحد مزرعه ۲۰ هکتاری (با مدیریت ۱۰۰ و ۲۰۰ هکتاری) می باشد. فاصله این منطقه از جاده ساحلی به شهر چابهار حدود ۱۲۰ کیلومتر می باشد (سازمان شیلات استان سیستان و بلوچستان، ۱۳۸۸).

پیشینه تحقیق

با نگاهی به سیر پژوهشهای مرتبط با وضعیت واحدهای پرورش و تولید میگو می توان به این نتیجه رسید که تحقیقات قابل قبولی درباره بررسی وضعیت بنگاه های میگو در ایران، به ویژه نوار ساحل جنوبی کشور، صورت پذیرفته است. انصاری و سلامی (۱۳۸۶) صرفه های ناشی از مقیاس را در صنعت پرورش میگو به دست آورد (انصاری و سلامی، ۱۳۸۶). در این پژوهش از تابع هزینه ترانسلوگ استفاده شده است. متغیرهای مورد استفاده در این تحقیق لارو، سوخت، مواد غذایی، نیروی کار و میزان برداشت است. در تحقیقی دیگر صالحی (۱۳۸۶) تولید میگوی سفید هندی در استانهای جنوبی ایران را از نظر اقتصادی تحلیل کرد (صالحی، ۱۳۸۶). متغیرهای به کار رفته در این تحقیق نیز لارو، نیروی کار و مواد غذایی بوده که به منظور ارزیابی هزینه های تولید، نقش هر یک از عوامل مهم هزینه، قیمت تمام شده و سود پرورش میگوی سفید هندی در استانهای جنوبی ایران بررسی شده است.

حاجیانی و همکارانش (۱۳۸۴) در مطالعه‌ای کارایی فنی ناوگان صید میگو در استان بوشهر را با استفاده از روش SFA تخمین زدند. این پژوهش با هدف شناسایی عوامل مؤثر بر کارایی شناورهای صید میگو انجام شد. در این مطالعه از روش مرزی تصادفی برای اندازه‌گیری کارایی استفاده و برای هر طبقه شناور (قایق، لنج و کشتی) یک مدل مرزی تصادفی و ناکارایی برآورد گردید. نتایج مطالعه نشان داد که عوامل مختلفی بر میزان صید هر یک از طبقات و کارایی آنها تأثیر دارد. متوسط کارایی فنی سه طبقه شناور، لنجها، کشتیها و قایقها به ترتیب برابر با ۰/۸۱، ۰/۷۳ و ۰/۴۷ به دست آمد. پیغمبری (۱۳۸۱) کارایی برخی ابزارهای کاهنده صید ضمنی در تورهای ترال میگو در خلیج فارس را بررسی کرد (پیغمبری، ۱۳۸۱)، روش کار وی براساس نمونه‌برداری و تجزیه و تحلیل داده‌ها و با هدف مقایسه کارایی چهار نوع ابزار کاهنده صید ضمنی در تورهای ترال میگو در صیدگاه‌های میگو در دو استان بوشهر و هرمزگان در دو سال متوالی ۱۳۷۹-۸۰ بوده است. کارایی هر یک از این ابزارهای کاهنده به صورت انفرادی یا همراه با دیگر ابزارهای کاهنده بر مبنای کاهش صید ضمنی کاهش ماهیان نابالغ تجاری و حفظ میگو در تور شاهد مقایسه شده است. نتایج به دست آمده از چهار دوره نمونه برداری نشان داده است نسبت صید ضمنی به میگو در تورهای ترال میگو ۷ به ۱ است. این محقق بیان می‌کند که با نصب ابزارهای کاهنده صید ضمنی در تورهای ترال میگو در خلیج فارس میزان صید ضمنی به نصف کاهش می‌یابد.

آقامحمدی (۱۳۷۸) عوامل مؤثر بر میزان تولید در واحد سطح را در مزارع پرورش میگوی خوزستان بررسی کرده است. در این راستا با جمع‌آوری اطلاعات مقطع زمانی برای دوره پرورش سال ۱۳۷۷ و با به کارگیری شکل لگاریتمی تابع تولید کاب-داگلاس با روش حداقل مربعات معمولی، تابع تولید میگوی پرورشی برآورد شده است. متغیرهای مستقل در نظر گرفته شده در تحقیق، تراکم ذخیره‌سازی در واحد سطح، میانگین درصد بازماندگی، میانگین ضریب تبدیل غذایی، میانگین مقدار غذای مصرفی، میانگین تعداد روزهای پرورش و کارگر روز در هکتار می‌باشد. متغیر وابسته تحقیق میانگین برداشت در واحد سطح در نظر

گرفته شده است. نتایج این پژوهش بیان می‌کند متغیر تراکم در هکتار با تولید رابطه مستقیم و معنی‌دار دارد و بنابراین می‌توان با به کارگیری تراکم بالاتر، میزان تولید را بالا برد. متغیرهای درصد بازماندگی و تعداد روزهای پرورش با تولید رابطه مستقیم و معنی‌داری دارند. همچنین متغیر ضریب تبدیل غذایی با تولید رابطه‌ای معکوس و معنی‌دار دارد، بنابراین با کاهش مقدار غذای مصرفی از طریق به کارگیری روشهای اصولی و کارشناسی می‌توان میزان تولید را افزایش داد.

علاوه بر مطالعات بالا پژوهشهای دیگری هم در ایران در زمینه سایر مباحث اقتصادی میگو صورت گرفته است که به مهمترین آنها به صورت فهرست وار در زیر اشاره شده است: دانشورعامری و یزدانی (۱۳۷۶) بررسی عوامل مؤثر بر حاشیه بازاریابی میگو؛ مختاری دماوندی (۱۳۸۳) بررسی مزیت‌های استراتژیک صادرات میگوی پرورشی بر مبنای مدل الماس رقابت ملی پورتر؛ مرتضوی (۱۳۸۱) تخمین تابع عرضه و تقاضای پرورش میگو در ایران؛ اثنا عشری (۱۳۸۲) ارزیابی بازده سرمایه‌گذاری در صنعت پرورش میگو استان سیستان و بلوچستان؛ مشایی و رجیب‌پور (۱۳۸۲) مطالعه مدیریت بهره‌برداری صید تجاری شاه میگوی صخره‌ای در جنوب استان سیستان و بلوچستان؛ عین‌علیان (۱۳۷۹) ارزیابی مالی سرمایه‌گذاری در صنعت پرورش میگو در استانهای ساحلی جنوب کشور؛ بهرامی کرکوندی (۱۳۷۴) بررسی نقش بازاریابی بین‌المللی در حفظ و توسعه بازارهای خارجی محصولات دریایی ایران، حاجیانی (۱۳۷۴) بررسی عوامل اقتصادی مؤثر و تخمین تابع صید میگو (آبهای استان بوشهر)؛ اسماعیلی (۱۳۷۲) بررسی کارایی اقتصادی صید و صیادی در شهرستان بندر لنگه.

مهمترین مطالعات خارجی اخیر در زمینه ارزیابی کارایی میگو نیز به شرح زیر است. تانگ (Tung, 2010) در رساله خود کارایی فنی مزارع غیرمتراکم (گسترده) اصلاح شده را برای استان ماکائو ویتنام بررسی کرده است. متغیرهای این تحقیق شامل مساحت استخر، تجربه، نوع میگو (ببری سیاه)، تراکم ذخیره سازی در استخرها و سطح آگاهی پرورش دهندگان بوده است.

های (Huy, 2008) در پایان نامه خود به تجزیه و تحلیل کارایی میگوی ببری سیاه در مزارع آبی پروری شهر ترانگنا در ویتنام پرداخته است. این مطالعه با توجه به روش ورودی-محور و بازده ثابت به مقیاس و با در نظر گرفتن دو خروجی و پنج ورودی، جهت محاسبه کارایی از مدل تحلیل پوششی داده ها استفاده کرده است.

فردوس آلام و همکارانش (Ferdous-Alam & et al., 2008) در پژوهشی کارایی تخصیصی مزارع کشت توأم میگو و ماهی کپور را با استفاده از داده های ۱۰۵ مزرعه در بنگلادش تخمین زد. برای تخمین کارایی از روش تحلیل پوششی داده ها استفاده شده است. متغیرهای مورد استفاده در این تحقیق نیروی کار، لارو، غذا، کود و اندازه استخرهاست.

آنل و همکارانش (Unal & et al., 2008) طی مطالعه ای عوامل مؤثر بر موفقیت و شکست تعاونیهای شیلات اثر ترکیه را بررسی نمودند. این مطالعه علاوه بر بررسی علل موفقیت یا عدم موفقیت تعاونیهای شیلات، میزان اثر بخشی این تعاونیها در شیلات را محاسبه نموده است. نتایج تحقیق نشان می دهد که تعاونیها در مقیاس کوچک، نقش قابل توجهی در موفقیت شیلات این کشور داشته اند. به علاوه، ناکارایی بنگاه ها به عوامل داخلی مانند عدم انسجام مهارتهای کسب و کار و ضعف مدیریتی وابسته است. همچنین پشتیبانی ضعیف مجلس از دولت، نظام مالیاتی و عدم آموزش عوامل خارجی بر میزان ناکارایی تأثیر گذار بوده است. در این راستا وی پیشنهاد می کند که می توان از طریق سیستم تشویقی دولت، بهره وری و عملکرد واحدهای مورد نظر را بهبود بخشید.

لوپز و همکارانش (Lopes & et al., 2008) کارایی ناوگان شیلات صید میگو در شمال میانی پرتغال را تجزیه و تحلیل کردند. هدف این مقاله ارزیابی کارایی در سال ۲۰۰۴ و تغییرات کارایی و بهره وری کل عوامل تولید برای دوره ۱۹۹۵ تا ۲۰۰۴ بوده است. ارزیابی کارایی در این مطالعه بر پایه روش غیرفراسنجشی شاخص مالم کوئیست و روش تحلیل پوششی داده ها بوده است. نتایج نشان می دهد که کارایی تکنیکی ناوگان به طور نسبی پایین بوده و ستانده به طور مثبت و معناداری با قدرت موتور و تعداد روزهای دریایی در ارتباط بوده

است. نتایج همچنین نشان داده است که کاهش ملایمی در بهره وری کل عوامل تولید وجود دارد که نشانه ناکارایی برخی از بخشهای صنعت شیلات می باشد و شرایط اجتماعی نقش عمده تری را نسبت به شرایط اقتصادی داراست.

دن و همکارانش (Den & et al., 2007) در یک کار تحقیقاتی به بررسی کارایی تکنیکی واحدهای پرورش میگوی دلتای میکانگ ویتنام پرداخته اند. آنان با بررسی ۱۹۳ واحد پرورشی میگو این استان، میزان کارایی فنی را با استفاده از روش تابع تولید مرزی تصادفی ۴۶٪ برآورد کرده اند. نتایج پژوهش نشان می دهد که تجربه کاری، سن پرورش دهنده و تحصیلات آنان از عوامل مؤثر بر کارایی فنی به شمار می روند. همچنین نتیجه گیری شده است که اگرچه استفاده از تجربه در پرورش میگو مهم می باشد، اما کارایی فنی برای پرورش دهندگان جوانتر بالاتر بوده است.

با توجه به مطالعات انجام شده و مشاهدات محقق، محاسبه کارایی میگو از هر دو روش فراسنجشی مرز تصادفی و روش غیرفراسنجشی تحلیل پوششی داده ها انجام شده است. هر یک از این روشها معایب و مزایایی دارند که با توجه به شرایط منطقه مورد بررسی روش تحلیل پوششی داده ها (DEA) انتخاب شد. رهیافت DEA با دو فرض ورودی-محور (نهاده گرا) و خروجی محور (ستانده گرا) همراه است که استفاده از هر کدام از این فرضها نتایج یکسانی را به همراه دارد. در این راستا از فرض نهاده گرا استفاده شد. با توجه به مطالعات داخلی و خارجی مشاهده شده و شرایط منطقه، در نهایت مساحت مزرعه، تراکم بچه میگو در هر هکتار، تعداد نیروی کار در هر دوره، میزان جیره مواد غذایی بر حسب کیلوگرم در هکتار و طول دوره پرورش و میزان میگوی برداشت شده در پایان هر دوره پرورش به عنوان متغیرهای مدل در نظر گرفته شدند.

مواد و روشها

برای ارزیابی عملکرد یک بنگاه اقتصادی شاخصهای متعددی وجود دارد که سه نمونه از مهمترین آنها اثر بخشی، کارایی و بهره وری می باشند. در این راستا عملکرد بنگاه های فعال در منطقه گواتر با استفاده از معیار کارایی و روش تحلیل پوششی داده ها به دست آمده است. اندازه گیری کارایی به روش غیرفراسنجشی یا تحلیل فراگیر داده ها (DEA) برای اولین بار در سال ۱۹۷۸ و در پایان نامه رودس^۱ با راهنمایی کوپر^۲ معرفی شد (Rhodes, 1987) که با جامعیت بخشیدن به روش فارل شکلی کاربردی پیدا نمود. این روش تابع تولید مرزی را بر اساس تکنیک برنامه ریزی خطی به دست می آورد و به همین دلیل روش برنامه ریزی خطی نیز نامیده می شود. این روش یک روش غیر فراسنجشی است و نیازی به تعیین شکل تابع تولید برای تخمین آن ندارد؛ بنابراین کمتر در معرض خطای تصریح مدل قرار می گیرد. برای توضیح این روش ابتدا به کار فارل در سال ۱۹۵۷ اشاره می گردد.

ابتدا برای هر یک از I بنگاه موجود تعداد N داده و M ستانده در نظر می گیریم. بردار X_i و q_i به ترتیب میزان داده و ستانده را برای بنگاه i ام نشان می دهد. $X \times I$ ماتریس داده و $Q \times I$ ماتریس ستانده بنگاه های مورد بررسی است. می توان نسبت تمام ستانده ها بر روی تمام نهاده ها را اندازه گیری کرد. این میزان نشاندهنده بهره وری کل می باشد.

$$TP = Uq_i / Vx_i \quad (1)$$

به طوری که بردار U شامل وزنهای ستانده ها و بردار V شامل وزنهای داده ها می باشد. یک واحد تصمیم گیرنده می تواند بیشینه کردن مقدار بالا را به عنوان یک هدف در نظر بگیرد؛ بنابراین خواهیم داشت:

$$\text{Max } Uq_i / Vx_i \quad (1)$$

$$\text{S. T. } Uq_j / Vx_j \leq 1, \quad j=1,2,\dots,I,$$

$$U, V \geq 0$$

1. Rhodes
2. Cooper

در رابطه بالا با توجه به دنیای واقعی، ضرایب وزنی ورودیها و خروجیها نامشخص هستند. این وزنهای اهمیت هر کدام را تعیین می کنند. محدودیتهای بالا به دلیل این است که بیشینه میزان کارایی یک بنگاه برابر یک است (محدودیت اول) و همچنین میزان داده یا ستانده نمی تواند منفی باشد (محدودیت دوم). جهت وزن دادن به داده ها و ستانده ها راههای گوناگونی مانند استفاده از قیمت و یا تعیین تجربی آنها با توجه به سیاستهای واحد تصمیم گیرنده وجود دارد. اما بیشینه بهره وری در گرو تعیین مقادیر بهینه این وزنهای است. مشکل دیگر داشتن تعداد بی شمار جواب است. این مدل غیر خطی و غیر محدب است که رهیافت DEA با نرمال کردن مخارج تابع هدف این مشکلات را برطرف نموده است:

$$\text{Max } \mu q_i \quad (3)$$

$$\text{S.T. } v x_i = 1,$$

$$\mu q_j - x_j \leq 0, j=1,2,\dots,I,$$

$$\mu, v \geq 0$$

این مسئله در روش برنامه ریزی خطی و با تحمیل این قید به مدل حل می شود که با توجه به کمتر بودن محدودیتهای مدل دوگان ($K+M < N+1$) حل آن آسانتر است. مدل دوگان مسئله به شکل زیر است:

$$\text{Min } \theta \quad (4)$$

$$\text{S.T. } -q_j + Q\lambda \geq 0,$$

$$\theta X_i - X\lambda \geq 0,$$

$$\lambda \geq 0$$

مقدار θ نشاندهنده میزان کارایی یک واحد است بدان معنی که برای به دست آوردن کارایی واحدهای مورد نظر، این مسئله I بار فرموله و حل می گردد. متغیر λ یک بردار $N \times 1$ شامل اعداد ثابت است که وزنهای مجموعه مرجع را نشان می دهد. محدودیت اول نمایان می سازد که آیا مقادیر واقعی محصول تولید شده توسط بنگاه i ام با استفاده از عوامل تولید

مورد استفاده می تواند بیش از این باشد؟ محدودیت دوم نیز بیان می کند که عوامل تولیدی که توسط بنگاه i ام به کار می رود، دست کم باید به اندازه عوامل به کار رفته بنگاه مرجع باشد (امامی‌مبیدی، ۱۳۷۹) با حل معادله ۴ برای هر بنگاه، میزان کارایی به دست می آید. در صورتی که θ بنگاهی یک شود، کاراست، اما ممکن است که کارایی ضعیف داشته باشد. بنگاه امکان دارد روی مرز کارا قرار گیرد و باز هم کاملاً کارا نباشد. این حالت زمانی پیش می آید که واحدی روی مرز افقی یا عمودی قرار گیرد. در این حالت باید میزان کمبود^۱ از تصویر بنگاه های ناکارایی که روی مرز افقی یا عمودی قرار می گیرند کم شود تا میزان کارایی واقعی محاسبه شود. بنابراین لزوماً اجرای یک بار معادله ۴ برای هر بنگاه کافی نیست. این پروژه عملکرد تمام واحدهای پرورش میگوی سایت گوآتر شهرستان چابهار استان سیستان و بلوچستان را بررسی می کند. سال مورد بررسی ۱۳۸۸ بوده که جهت گردآوری اطلاعات مورد نیاز با توجه به تعداد واحدها سرشماری صورت گرفته و در نهایت پرسشنامه های کل جامعه (۲۵ واحد) جمع آوری شده است. شاخصهای زیادی را می توان جهت محاسبه نحوه عملکرد واحدها به کار برد که از مهمترین آنها شاخص کارایی است. کارایی خود به دو روش عمده فراسنجشی (روش اقتصادسنجی) و غیرفراسنجشی (روش برنامه ریزی ریاضی) محاسبه می شود که در این پروژه از روش دوم برای محاسبه عملکرد استفاده شده است. این روش به مدل تحلیل پوششی داده ها (DEA) مشهور است که در طول زمان گسترش یافته و خود زیرشاخه های زیادی دارد. در ادامه، این مدل بررسی می شود.

۱. مدل اولیه تحلیل پوششی داده ها (CCR: Charnes, Cooper, Rhodes)

مدل CCR کارایی را با توجه به فرض بازده ثابت به مقیاس محاسبه می کند. مدل اولیه^۲

به صورت زیر بیان می شود:

1. Slack
2. Primal

$$\text{Min } \theta + \varepsilon [\sum_i^m S_i^- + \sum_r^s S_r^+] \quad (5)$$

S.t

$$\sum_j^n \lambda_j y_{rj} - S_r^+ = y_{rp}, \quad r = 1, \dots, s$$

$$\sum_j^n \lambda_j x_{ij} + S_i^- = \theta X_{ip}, \quad i = 1, \dots, m$$

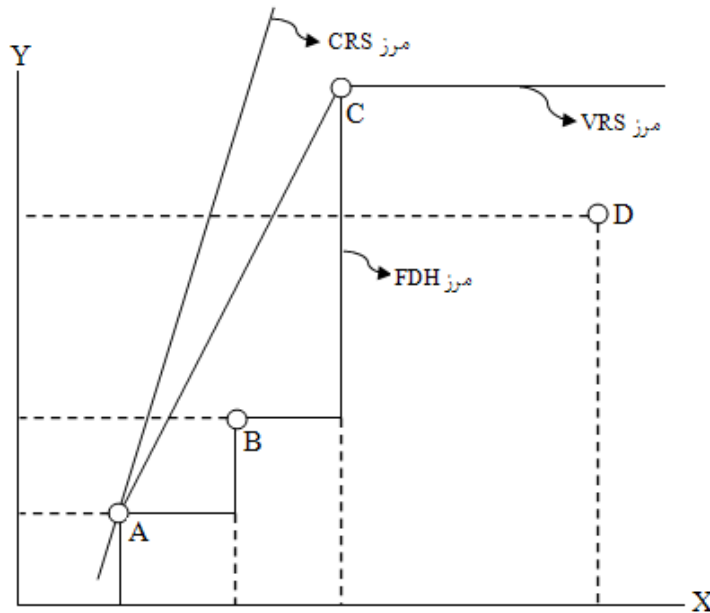
$$\lambda_j \geq 0, \quad j = 1, \dots, n$$

$$S_i^-, S_r^+ \geq 0, \quad r = 1, \dots, s, \quad i = 1, \dots, m$$

متغیر S^- متغیر کمبود متناظر با نهاده ها و S^+ متغیر کمبود متناظر با محصول است. متغیر λ شامل اعداد ثابتی است که وزنهای مجموعه مرجع را نشان می دهد. در تابع هدف برای رفع مشکل صفر بودن وزنها از عدد غیر ارشمیدوسی ε استفاده شده است به طوری که این عدد به عنوان یک کران پایین برای وزنهای ورودی و خروجی مانع از صفر شدن آنها می گردد.

۲. مدل لایه دسترس آزاد (FDH: Free Disposal Hull)

مدل FDH روشی غیرفراسنجشی با مرز قطعی است که در آن شرط تحدب از مجموعه امکان تولید وجود ندارد و هنگام سنجش کارایی هر امکان تولید، آن واحد تنها با یک واحد دیگر مقایسه می شود. در ابتدا جهت درک بهتر این مدل از شکل ۱ که برگرفته از کار آفونسو و اوپین (Afonso & Aubyn, 2005) است استفاده می شود:



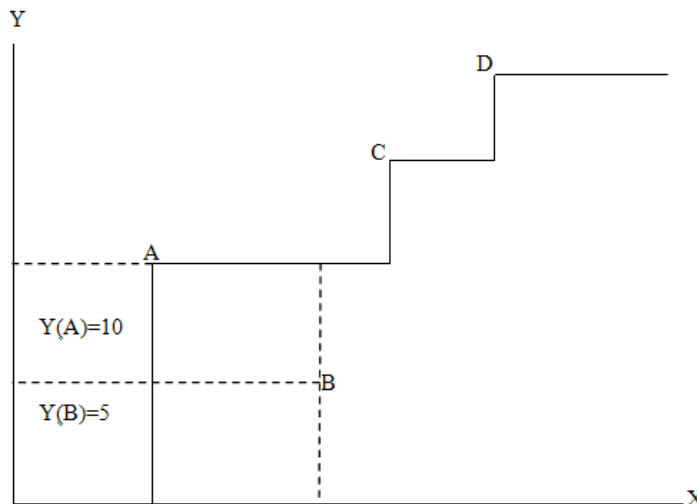
شکل ۱. مقایسه مدل‌های CRS، VRS، و FDH (Afonso & Aubyn, 2005)

شکل ۱ میزان کارایی برای ۴ بنگاه فرضی را نشان می‌دهد. بنگاه D در مقایسه با بنگاه C واحدی ناکاراست. این بنگاه ناکارا با استفاده بیشتر از نهاده، ستانده کمتری را تولید می‌کند. در مدل بنگاه‌های A، B و C واحدهایی کارا هستند، چرا که به طور مشخص هیچ بنگاه انفرادی وجود ندارد که این بنگاه‌ها نسبت به آن ناکارا باشند. اما بنگاه‌های A و B به طور مستقل آزادند، در حالی که بنگاه C این گونه نیست (Afonso & et al., 2003). میزان کارایی نهاده برای یک بنگاه مشخص می‌کند که چه مقدار نهاده می‌تواند کاهش یابد تا به سطح معینی از ستانده برسد و میزان کارایی ستانده نیز بیانگر آن است که یک بنگاه می‌تواند چه مقدار ستانده بیشتری با استفاده از سطح یکسانی از منابع تولید کند (Runyararo Mahuni, 2008). جهت توضیح بیشتر به شکل ۲ دقت شود. مطابق این شکل، کارایی نهاده معادل $X(A)/X(B) = 0.5$ است که کمتر از یک می‌باشد. این موضوع دلالت بر آن دارد که استفاده مازاد از نهاده‌ها توسط بنگاه ناکارای B، ۵۰٪ نهاده‌های ضروری برای به دست آوردن

سطح یکسانی از کارایی بنگاه A است. میزان کارایی ستانده بنگاه B نیز معادل $Y(A)/Y(B)$ می باشد.

مرز امکان تولید برای این شکل به صورت زیر تعریف می شود:

$$Y = f(X) = \begin{cases} 0, X < 100 \\ 10, 100 \leq X < X(C) \\ Y(C), X(C) \leq X < X(D) \\ Y(D), X \geq X(D) \end{cases} \quad (6)$$



شکل ۲. مرز امکان تولید در مدل FDH (Afonso & et al., 2003)

در رهیافت سنتی DEA، هر واحد ناکارا به نقطه‌ای روی مرز کارایی بر می گردد، به گونه ای که می تواند با کاهش عوامل تولید (ورودیها) و یا افزایش میزان محصول (خروجی) به نقطه بهینه‌ای برسد که بر روی این مرز کارا تصویر شده است. اما بنگاه مرجع برای هر واحد ناکارا ترکیبی از واحدهای کارای نمونه است که فرضی می باشد و نمود عینی ندارد. این مشکل توسط مدل FDH بر طرف شده است، به طوری که ارجاعها به واحدهای ناکارا

بنگاه های کارای تحت بررسی هستند. در واقع در مدل FDH، واحد مرجع در نظر گرفته شده برای هر واحد ناکارا، تنها یکی از واحدهای نمونه است. رهیافت پوشش دسترس - آزاد توسط دپرینز و همکاران (Deprins & et al., 1984) معرفی و به دنیای مدل های تحلیل پوششی داده ها اضافه شده است که به رهیافت FDH مشهور می باشد. مدل برنامه ریزی ریاضی این رهیافت می تواند به صورت زیر بیان گردد (Leleu, 2006):

تکنولوژی تولید T به صورت زیر تعریف می شود:

$$T = \{(x, y): y \text{ can be produced by } x\} \quad (7)$$

ناکارایی فنی می تواند با استفاده از توابع مسافت نهاده شعاعی محاسبه شود. بنابراین،

ناکارایی فنی در منحنی امکانات تولید برای (x^0, y^0) به صورت زیر است:

$$E(x^0, y^0) = \min_{\theta^0} \{\theta^0: (\theta^0 x^0, y^0) \in T\} \quad (8)$$

بدون توجه به RTS¹ مشخص (بدون توجه به تعیین نوع بازده به مقیاس)، مجموعه

امکانات تولید مدل FDH به صورت زیر است:

$$T_{FDH-VRS} = \{(x, y): \sum z_k y_k \geq y, \sum z_k x_k \geq x, \sum z_k = 1, z_k \in (0, 1)\} \quad (9)$$

بنابراین برای ناکارایی (x^0, y^0) تکنولوژی FDH با استفاده از برنامه ریزی اعداد صحیح

(MILP) با متغیرهای دودویی به دست خواهد آمد:

$$E_{FDH-VRS}(x^0, y^0) = \min \sum_k \theta_k^0 \quad (10)$$

S.t.

$$Z_k y_r^k \geq z^k y_r^0, r \in R, k \in K,$$

$$Z_k x_i^k \geq \theta_0^k x_i^0, i \in I, k \in K,$$

$$\sum Z_k = 1, k = 1, \dots, K$$

$$Z_k \geq 0, \forall k \in K$$

1. Return To Scale

للو (Leleu, 2006) فرض نوع بازده نسبت به مقیاس (بازده ثابت، غیرکاهشی و غیرافزایشی نسبت به مقیاس) را به صورت زیر تعریف می کند:

$$E_{FDH-RTS} = \{(x', y') : \{(x', y') = (1 + \delta)(x, y), (x, y) \in T_{FDH-VRS}, \delta \in \Gamma\} \quad (11)$$

به طوری که:

$$\Gamma_k \in \{NIRS, NDRS, CRS\}, \quad (12)$$

$$NIRS = \{\delta : -1 \leq \delta \leq 0\},$$

$$NDRS = \{\delta : \delta \geq 0\},$$

$$CRS = \{\delta : \delta \geq -1\}$$

حال با ترکیب دو مدل بالا، ناکارایی فنی تحت فرضهای مختلف نوع بازده به مقیاس

می تواند به صورت زیر بیان شود:

$$E_{FDH-RTS} = \min \sum_{k=1}^K \theta \quad (13)$$

S.t.

$$(Z_k + w_k) y_k \geq z_k y_{r0}, r \in R, k \in K,$$

$$(Z_k + w_k) x_k \geq \theta_0 k x_{0i}, i \in I, k \in K,$$

$$\sum Z_k = 1, k = 1, \dots, K$$

$$Z_k \geq 0, \forall k \in K$$

$$w_k \in \Gamma_k, \forall k \in K$$

$$\Gamma_k \in \{NIRS, NDRS, CRS\}$$

$$NIRS = \{wk : w_k \leq 0\}, NDRS = \{wk : w_k \geq 0\}, CRS = \{wk : w_k \text{ unconstrained}\}$$

سطح $(\delta+1)$ پارامتر مقیاس است به طوری که به منحنی امکانات اجازه می دهد تا

محدودیت جمع متغیرهای تصمیم ثابت بماند $(\sum Z_k = 1)$. مجموعه شاخص 1 و (x^k, y^k)

$k \in K$ است. به عبارت دیگر این مجموعه دربرگیرنده R ستانده با I نهاده تولید است. شرط

لازم برای به دست آوردن میزان کارایی داشتن دست کم یک نهاد و یک ستانده با مقادیر مثبت است. اساس این مدل که رویکرد دیگری از تحلیل پوششی داده هاست، با توجه به این فرض صورت گرفته که به طور صرف دسترسی قوی (آزاد) به نهاده‌ها و ستانده‌ها امکان پذیر باشد. تغییر اساسی این مدل آزاد کردن فرض تحدب در مدل‌های DEA است. بنابراین برای انتخاب نقطه مرجع بر روی مرز کارا، یک واحد عینی از نمونه به جای مجموعه محدبی که ترکیبی از چند نقطه کاراست انتخاب می‌گردد. این مدل غیرشعاعی قابل تبدیل به فرم خطی است و می‌توان به طور مستقیم با حل یک مسئله برنامه ریزی صحیح مختلط، نقطه تصویر شده بر روی مرز کارا را برای هر واحد ناکارا به دست آورد (کردرستمی و همکاران، ۱۳۸۹) به طوری که برای دسترسی آزاد به مرز توابع تولید و هزینه بنا نهاد شده است.

این مدل بعدها توسط کسانی چون کارستن و وندن (Karstens & Vanden, 1999)، آگرل (Agrell, 2001)، بریس و همکارانش (Briec & et al., 2004)، پودنسکی (Podinovski, 2004) تحت مطالعه بیشتری قرار گرفته است (دانشور و همکاران، ۱۳۸۹).

نتایج و بحث

برای محاسبه کارایی، اطلاعات ورودی و خروجی بنگاه مورد نیاز است. در این راستا مشخصات عوامل تولید به کار رفته در فرایند پرورش میگو جمع آوری شد. مساحت مزرعه، تراکم لارو در هکتار، تعداد نیروی کار در دوره، جیره غذایی بر حسب کیلوگرم در هکتار و طول دوره پرورش بر حسب روز به عنوان ورودیها و میزان میگوی برداشت شده در پایان هر دوره به عنوان خروجی در نظر گرفته شدند.

تجزیه و تحلیل داده‌ها با استفاده از دو نرم افزار WINDEAP و DEAOS انجام شده است. در جدول ۱ کارایی فنی، بنگاه‌های مرجع و فراوانی ارجاع واحدهای مرجع در سال ۱۳۸۸ مشخص شده‌اند. ستون فراوانی ارجاع نشان‌دهنده تعداد ارجاع بنگاه‌های مرجع برای سایر واحدهای ناکاراست به این معنا که سایر واحدها با توجه به میزان استفاده از ورودیهای این

واحدها می‌توانند میزان استفاده از نهاده‌های خود را کاهش دهند بدون آنکه کاهش در میزان خروجی (در این جا میزان برداشت میگو در یک هکتار) داشته باشند. مطابق این جدول بنگاه‌های شماره ۱، ۲ و ۳ در قالب تعاونی فعالیت می‌کنند. با توجه به تعداد کم تعاونیها نسبت به واحدهای خصوصی مشاهده می‌شود که یکی از سه واحد کاملاً کارا از لحاظ تکنیکی، جزو تعاونیهاست و کارایی یکی دیگر از این تعاونیها بسیار نزدیک به مرز است.

جدول ۱. کارایی فنی در مدل CCR و FDH با فرض نهاده‌گرا

بنگاه	کارایی (CCR)	ارجاع	فراوانی	کارایی (FDH)	ارجاع	فراوانی
شماره ۱	٪ ۹۳/۷	شماره ۲۲، شماره ۲۳	۰	٪ ۹۷/۷	شماره ۲۳	۰
شماره ۲	٪ ۷۷/۲	شماره ۲۲	۰	٪ ۷۷/۲	شماره ۲۲	۰
شماره ۳	٪ ۱۰۰	شماره ۳	۴	٪ ۱۰۰	شماره ۳	۳
شماره ۴	٪ ۷۲/۳	شماره ۳، شماره ۲۲، شماره ۲۳	۰	٪ ۷۷/۸	شماره ۲۳	۰
شماره ۵	٪ ۷۵/۱	شماره ۲۲، شماره ۲۳	۰	٪ ۷۸/۳	شماره ۲۳	۰
شماره ۶	٪ ۵۸/۴	شماره ۳، شماره ۲۲	۰	٪ ۶۰	شماره ۳	۰
شماره ۷	٪ ۷۵/۳	شماره ۲۲	۰	٪ ۷۵/۳	شماره ۲۲	۰
شماره ۸	٪ ۸۵/۴	شماره ۲۲	۰	٪ ۸۵/۴	شماره ۲۲	۰
شماره ۹	٪ ۸۱	شماره ۲۲	۰	٪ ۸۱	شماره ۲۲	۰
شماره ۱۰	٪ ۶۰/۲	شماره ۳، شماره ۲۲	۰	٪ ۷۲/۴	شماره ۳	۰
شماره ۱۱	٪ ۸۲/۶	شماره ۲۲	۰	٪ ۸۲/۶	شماره ۲۲	۰
شماره ۱۲	٪ ۸۰/۸	شماره ۲۲	۰	٪ ۸۰/۸	شماره ۲۲	۰
شماره ۱۳	٪ ۸۲/۵	شماره ۲۲	۰	٪ ۸۲/۵	شماره ۲۲	۰
شماره ۱۴	٪ ۸۲	شماره ۲۲	۰	٪ ۸۲	شماره ۲۲	۰
شماره ۱۵	٪ ۸۹/۵	شماره ۲۲، شماره ۲۳	۰	٪ ۹۱/۷	شماره ۲۲	۰

ادامه جدول ۱

شماره ۱۶	٪ ۹۸	شماره ۲۲، شماره ۲۳	۰	شماره ۱۶	٪ ۱۰۰
شماره ۱۷	٪ ۹۴/۹	شماره ۲۲	۰	شماره ۲۲	٪ ۹۴/۹
شماره ۱۸	٪ ۸۴/۴	شماره ۲۲، شماره ۲۳	۰	شماره ۲۳	٪ ۹۱/۸
شماره ۱۹	٪ ۹۰/۱	شماره ۲۲، شماره ۲۳	۰	شماره ۲۳	٪ ۹۷/۱
شماره ۲۰	٪ ۹۸/۱	شماره ۲۲	۰	شماره ۲۲	٪ ۹۸/۱
شماره ۲۱	٪ ۹۵/۶	شماره ۲۲	۰	شماره ۲۲	٪ ۹۵/۶
شماره ۲۲	٪ ۱۰۰	شماره ۲۲	۲۳	شماره ۲۲	٪ ۱۰۰
شماره ۲۳	٪ ۱۰۰	شماره ۲۳	۹	شماره ۲۳	٪ ۱۰۰
شماره ۲۴	٪ ۸۸/۴	شماره ۲۲، شماره ۲۳	۰	شماره ۲۲	٪ ۹۱/۸
شماره ۲۵	٪ ۸۹/۴	شماره ۲۲	۰	شماره ۲۲	٪ ۸۹/۴
میانگین	٪ ۸۵				٪ ۸۷

مأخذ: یافته‌های تحقیق

نتیجه‌گیری و پیشنهاد

در رهیافت سنتی CCR هر واحد ناکارا به نقطه‌ای روی مرز کارایی ارجاع می‌گردد که می‌تواند با کاهش عوامل تولید (ورودیها) و یا افزایش میزان محصول (خروجی) به نقطه بهینه‌ای برسد که بر روی این مرز کارا تصویر شده است. اما بنگاه مرجع برای هر واحد ناکارا ترکیبی از واحدهای بهینه نمونه می‌باشد که فرضی است و نمود عینی ندارد. این مشکل توسط مدل FDH بر طرف شد به طوری که مطابق جدول ۱ ارجاع به واحدهای ناکارا، بنگاه‌های کارایی تحت بررسی و نه ترکیبی مجازی هستند. در واقع در مدل FDH واحد مرجع در نظر گرفته شده برای هر واحد ناکارا تنها یکی از واحدهای نمونه است. برای مثال مطابق جدول ۱، بنگاه شماره ۱۰ کارایی معادل ۷۲٪ دارد و تنها به بنگاه شماره ۲۳ ارجاع شده است.

تعداد کم واحدهای ۱۰٪ کارا با میانگین کارایی بالا به این معنی است که واحدهای پرورش میگو در منطقه از خط مشی‌های تقریباً یکسانی پیروی می‌کنند. در واقع علت اصلی نزدیک بودن مقدار کارایی واحدها، مدیریت واحد برخی از مزارع است.

نتایج بیان می‌کنند که در مدل CCR ۱۲٪ و در مدل FDH ۱۶٪ واحدهای تحت بررسی کارایی فنی دارند، اما ناکارایی سایر واحدها زیاد نیست و میانگین کارایی فنی در این مدلها به ترتیب ۸۵٪ و ۸۷٪ می‌باشد. میانگین کارایی فنی به دست آمده از بنگاه‌های مورد بررسی بسیار نزدیک به میانگین کارایی فنی تحقیق آلام و همکاران (۲۰۰۸) است که در بخشی از آن به محاسبه کارایی فنی مزارع میگو پرداخته‌اند. اما با توجه به شرایط بسیار متفاوت دو محیط نمی‌توان نتایج آن تحقیق را به منطقه حاضر تعمیم داد.

کارایی واحدهای تعاونی منطقه نسبت به واحدهای خصوصی قابل توجه است و به نظر می‌رسد که اگر بنگاه‌ها در قالب تعاونی فعالیت کنند (به گونه‌ای که بتوانند از حمایت‌های تعاون بهره ببرند) بازده بالاتری خواهند داشت. نتیجه به دست آمده تأییدی بر نتایج تحقیق سامی و همکاران (۲۰۰۹) است که در آن نشان می‌دهند بازده خالص مزارع تعاونی نسبت به مزارع خصوصی بیشتر است و مزارع تعاونی کارایی تکنیکی بیشتری از مزارع غیرمشارکتی دارند. در این تحقیق وضعیت و تعداد اعضا مهمترین عوامل کاهش کارایی تکنیکی مزارع خصوصی نسبت به مزارع تعاونی بیان شده‌اند. این نتیجه به نوعی در راستای نتایج تحقیق انجام شده آئل (۲۰۰۸) نیز هست که در زمینه تعاونیهای شیلات در منطقه اثره ترکیه انجام شده است. نتایج این تحقیق نشان می‌دهد که تعاونیها نقش قابل توجهی در موفقیت شیلات این کشور داشته‌اند و در این راستا وی پیشنهاد می‌کند که می‌توان از طریق سیستم تشویقی دولت، بهره‌وری و عملکرد واحدهای موردنظر در قالب تعاونی را بهبود بخشید. این محقق به این نتیجه نیز رسیده است که دلیل عدم موفقیت نسبی برخی از تعاونیها به عوامل داخلی مانند عدم انسجام مهارت‌های کسب و کار و ضعف مدیریتی وابسته است که این نتیجه می‌تواند مصداق یکی از عللی باشد که بنگاه شماره ۲ (تعاونی) کارایی پایین‌تری از میانگین دارد.

جدول ۲ با توجه به واحدهای ۱۰۰٪ کارایی که بر روی مرز قرار دارند، میزان دقیق کاهش عوامل تولید در فرایند پرورش میگو را بیان کرده است. برای مثال بنگاه شماره ۱۷ از تمام نهادهای زمین، نیروی کار، مواد غذایی و بچه میگو بیش از حد استفاده کرده است. مدیر این مزرعه می تواند برای رسیدن به مرز، تعداد کارگران خود را به میزان انفر، تعداد لارو در هکتار را به میزان ۳۰ هزار و مواد غذایی را به میزان ۷۵۰ کیلوگرم در یک دوره کاهش دهد. سایر پیشنهادها در زمینه میزان کاهش عوامل تولید در جهت افزایش کارایی فنی بهره برداران در جدول ۲ ذکر شده است.

جدول ۲. تغییر پیشنهادی میزان کاهش نهادهای بدون تغییر در میزان برداشت

بنگاه	تراکم در هزار	کارگر	جیره غذایی	بنگاه	تراکم در هزار	کارگر	جیره غذایی
شماره ۱	۱۸۸ به ۲۴۵	۶ به ۷	۳/۶۶۵ به ۴/۲۷	شماره ۱۴	۱۳۰ به ۱۹۵	۶ به ۸	۲/۵۰ به ۳/۰۵
شماره ۲	۱۳۶ به ۱۸۰	۶ به ۸	۲/۶۲۵ به ۳/۴	شماره ۱۵	۱۰۳ به ۱۷۰	۴ به ۵	۱/۹۹ به ۲/۴۹
شماره ۳	۱۱۰ به ۱۱۰	۷ به ۷	۳/۸۹ به ۳/۸۹	شماره ۱۶	۲۰۱ به ۲۲۰	۸ به ۸	۳/۹ به ۴/۳۸
شماره ۴	۹۶ به ۱۹۰	۴ به ۵	۲/۳۴۴ به ۳/۲۴	شماره ۱۷	۱۹۰ به ۲۲۰	۸ به ۱۰	۳/۶۷ به ۴/۶۵
شماره ۵	۱۵۱ به ۲۴۰	۵ به ۷	۲/۹۳۹ به ۴/۱۷	شماره ۱۸	۱۷۷ به ۲۱۰	۶ به ۷	۳/۴۵ به ۴/۴۱
شماره ۶	۷۰ به ۱۲۰	۴ به ۱۲	۱/۷۷۸ به ۳/۴۲	شماره ۱۹	۱۷۴ به ۲۱۰	۵ به ۶	۳/۳۹ به ۳/۷۶
شماره ۷	۱۰۴ به ۲۱۰	۵ به ۸	۲/۰۱۷ به ۲/۶۸	شماره ۲۰	۱۷۵ به ۲۲۰	۸ به ۱۲	۳/۳۷ به ۴/۱
شماره ۸	۱۰۶ به ۱۶۰	۵ به ۸	۲/۰۵۹ به ۲/۴۱	شماره ۲۱	۱۷۷ به ۲۲۰	۸ به ۱۰	۳/۴۲ به ۴/۱۲
شماره ۹	۱۳۲ به ۲۰۰	۶ به ۸	۲/۵۵۳ به ۳/۱۵	شماره ۲۲	۲۰۰ به ۲۰۰	۹ به ۹	۳/۸۶ به ۳/۸۶
شماره ۱۰	۷۲ به ۱۲۰	۴ به ۹	۱/۸۳۱ به ۳/۰۴	شماره ۲۳	۲۲۰ به ۲۲۰	۵ به ۵	۴/۳۲ به ۴/۳۲
شماره ۱۱	۱۰۴ به ۲۲۰	۴ به ۸	۲/۰۰۷ به ۲/۴۳	شماره ۲۴	۱۶۶ به ۲۱۰	۷ به ۸	۳/۲۱ به ۳/۸۶
شماره ۱۲	۱۰۹ به ۲۲۰	۵ به ۸	۲/۱۱ به ۲/۶۱	شماره ۲۵	۱۵۹ به ۲۲۰	۷ به ۸	۳/۰۷ به ۳/۶۴
شماره ۱۳	۱۱۴ به ۱۹۰	۵ به ۸	۲/۲۰۳ به ۲/۶۷				

مأخذ: یافته‌های تحقیق

علاوه بر پیشنهادهای جدول ۲ که به ویژه مناسب مدیران مزارع پرورش میگو منطقه است، نگرش استراتژیک به مسائل و ایجاد برخی تغییرات اساسی در روند تولید از جمله اضافه نمودن سیستم هواده در مزارع با کمک نهادهای دولتی می‌تواند به فرایند بهبود کارایی بنگاه‌های ناکارا کمک کند. با توجه به اینکه استفاده از سیستم هواده در مزارع هزینه سنگینی دارد، تقاضای مزارع برای استفاده از این سیستم پایین است. بنابراین توصیه می‌شود که نهادهای مربوطه از جمله سازمان شیلات استان و اداره کل تعاون، تولیدکنندگان را جهت گرفتن وام‌های کم بهره به بانکها ارجاع دهند.

منابع

۱. آقامحمدی س. م. (۱۳۸۷)، بررسی عوامل مؤثر بر میزان تولید در واحد سطح در مزارع پرورش میگو استان خوزستان در سال ۷۷، پایان نامه کارشناسی ارشد، دانشکده اقتصاد و علوم اجتماعی، دانشگاه شهید چمران اهواز.
۲. اثنا عشری، م. (۱۳۸۲)، ارزیابی بازده سرمایه‌گذاری در صنعت پرورش میگو در استان سیستان و بلوچستان ۱۳۸۱-۱۳۷۸، پایان‌نامه کارشناسی ارشد حسابداری، دانشگاه تهران.
۳. اسماعیلی، ع. (۱۳۷۲)، بررسی کارایی اقتصادی صید و صیادی در شهرستان بندر لنگه، پایان نامه کارشناسی ارشد اقتصاد کشاورزی، دانشکده کشاورزی، دانشگاه تهران.
- امامی‌مبیدی ع. (۱۳۷۹)، اصول اندازه‌گیری کارایی و بهره‌وری (علمی - کاربردی)، مؤسسه مطالعات و پژوهش‌های بازرگانی، ص ۱۳۹، ۱۳۰، ۹۵، ۱۹۴-۱۹۷، ۱۹۵، ۲۰۳، ۲۷۳، ۲۷۵.
۵. انصاری و ح. ا. سلامی (۱۳۸۶)، صرفه‌های ناشی از مقیاس در صنعت پرورش میگوی ایران، مجله اقتصاد کشاورزی، ویژه‌نامه ششمین کنفرانس اقتصاد کشاورزی ایران، ۳۵-۵۱.
۶. بهرامی کرکوندی، ع. (۱۳۷۴)، نقش بازاریابی بین‌المللی در حفظ و توسعه بازارهای خارجی محصولات دریایی ایران، پایان‌نامه کارشناسی ارشد مدیریت بازرگانی (گرایش مالی)، دانشگاه تهران.

۷. پیغمبری، س. ی. (۱۳۸۱)، بررسی کارایی برخی ابزارهای کاهنده صید ضمنی در تورهای ترال میگو در خلیج فارس، رساله دکترا، دانشکده منابع طبیعی و علوم دریایی.
۸. حاجیانی پ. و همکاران (۱۳۸۴) بررسی کارایی فنی ناوگان صید میگوی خلیج فارس، مطالعه موردی استان بوشهر، *اقتصاد کشاورزی و توسعه*، ۱۳ (ویژه نامه): ۲۰۱-۲۲۵.
۹. حاجیانی، پ. (۱۳۷۴)، بررسی عوامل اقتصادی مؤثر و تخمین تابع صید میگو (آبهای استان بوشهر)، پایان نامه کارشناسی ارشد، دانشکده کشاورزی، دانشگاه تربیت مدرس.
۱۰. دانشور عامری، ژ. س. یزدانی (۱۳۸۶)، بررسی عوامل مؤثر بر حاشیه بازاریابی میگو، *مجله علوم کشاورزی*، ۱۳ (۲): ۲۷۵-۲۸۳.
۱۱. دانشور س. و همکاران (۱۳۸۹)، تعیین بازه اطمینان برای عدد غیر ارشمیدوسی در مدل FDH، *مجله ریاضیات کاربردی*، سال هفتم، شماره ۱ (پیاپی ۲۴)، ص ۱-۱۲.
۱۲. سازمان شیلات استان سیستان و بلوچستان (۱۳۸۸)، دفتر امور آبرزی پروری.
۱۳. سروش زنگنه، م. (۱۳۸۳)، بررسی مزیت نسبی تولید میگو استان سیستان و بلوچستان (شهرستان چابهار)، پایان نامه کارشناسی ارشد، دانشگاه آزاد اسلامی واحد علوم تحقیقات و فناوری.
۱۴. صالحی، ح. (۱۳۸۶)، تحلیل اقتصادی تولید میگوی سفید هندی در استان های جنوبی ایران، *مجله شیلات ایران*، ۱۶ (۲): ۱۰۳-۱۱۶.
۱۵. عین علیان، ق. ع. (۱۳۷۹)، ارزیابی مالی سرمایه گذاری در صنعت پرورش میگو در استان های ساحلی جنوب کشور، پایان نامه کارشناسی ارشد حسابداری، دانشگاه تهران.
۱۶. کردرستمی س. و همکاران (۱۳۸۹)، بهبودی بر مدل FDH در ماهیت ورودی- خروجی، *ریاضیات کاربردی*، ۷ (۱) (پیاپی ۲۴): ۴۱-۴۸.
۱۷. مختاری دماوندی، پ. (۱۳۸۳)، بررسی مزیت های استراتژیک صادرات میگو پرورشی بر مبنای مدل الماس رقابت ملی پورتر، پایان نامه کارشناسی ارشد مدیریت بازرگانی، گرایش بازاریابی بین المللی.

۱۸. مرتضوی، س.ا. (۱۳۸۱)، تخمین تابع عرضه و تقاضای پرورش میگو در ایران، رساله دکترای علوم اقتصادی، دانشگاه تربیت مدرس.
۱۹. مشایی، ن. و ف. رجبی پور (۱۳۸۲)، مدیریت صید تجاری شاه میگوی صخره ای در استان سیستان و بلوچستان در سال ۱۳۸۰، *مجله شیلات ایران*، ۱۲(۳): ۱۷۵-۱۹۲.
20. Afonso, A., M. Aubyn (2005), Non parametric approaches to education and health efficiency in OECD countries, *Journal of Economics*, 3: 227-246.
21. Afonso, A., & et al. (2003), Public sector efficiency: An international comparison, European Central Bank Working paper Series.
22. Agrell, P. J., J.A.Tind (2001), Dual Approaches to Non-convex Frontier Models, *Journal of Productivity Analysis*, 16: 129- 147.
23. Briec, W. & et al. (2004), Non-convex Technologies and Cost Functions: Definitions, Duality and Non Parametric Tests of Convexity, *Journal of Economics*, 81: 155-192.
24. Charnes, A. & et al. (1978), Measuring The Efficiency of Decision Making Units, *European Journal of Operational Research*, 2, 429-444.
25. Den, DT. & et al. (2007), Technical Efficiency of Prawn Farms in the Mekong Delta, Vietnam, Australian Agricultural and Resource Economics Society - 2007 Conference (51st), February 13-16, Queenstown, New Zealand.
26. Deprins, D. & et al. (1984), Measuring labour efficiency in post offices, in *The Performance of Public Enterprises: Concepts and Measurement* (Eds.) M. Marchand, P.Pestieau and H. Tulkens, North Holland, Amsterdam, pp. 243-267.

27. Ferdous-Alam, M. et al. (2008), Resource allocation efficiency of prawn carp farmers of Bangladesh, *Aquaculture Economics & Management*, Volume 12, Issue 3 July 2008, pages 188 – 206.
28. Huy, DHX. (2009), Technical efficiency analysis for commercial Black Tiger Prawn (*Penaeus monodon*) aquaculture farms in Nha Trang city, Vietnam, Master Thesis in Fisheries and Aquaculture, Management and Economics, (30 ECTS), The Norwegian College of Fishery Science, University of Tromso, Norway & Nha Trang University, Vietnam.
29. Karstens, K., P. Vanden Eechaut (1999), Estimating Return to Scale Using Nonparametric Deterministic Technologies: A New Method Based on Goodness-of-Fit, *European Journal of Operational Research*, 134: 43-58.
30. Leleu, H. (2006), A linear programming framework for free disposal hull technologies and cost functions: Primal and dual models, *European Journal of Operational Research*, 168, 340-344.
31. Lopes, R.J. & et al. (2008), Efficiency analysis of the Portuguese beam trawl fleet that targets the common prawn *Palaemon serratus* (Pennant), CEFAGE-UE Working Paper.
32. Podinovski, V.V. (2004), On the Linearization of Reference Technologies for Testing Return to Scale in FDH Models, *European Journal of Operational Research*, 152: 800-802.
33. Rhodes, EL. (1987), Data Envelopment Analysis and Related Approaches for Measuring the Efficiency of Decision-Making Units with an Application to Program Follow Through In U.S Education, Unpublished P.H.D Thesis

Carnegie Melon University, School of Urban and Public Affairs, Pittsburgh, PA.

34. Runyraro Mahuni, F. J. (2008), The efficiency of a fiscally decentralized government in the provision of social services: The case of the Eastern Cape provincial government in south, A dissertation submitted in Fulfillment of the requirements of the degree of master of commerce in economics, Department of Economics Faculty of management and commerce, University of Fort Hare South Africa.

35. Tung, PBV (2010), Technical efficiency of improved extensive shrimp farming in Ca Mau province, Vietnam, Master's Thesis in Fisheries and Aquaculture Management and Economics, University of Troms.

36. Unal, V. & et al. (2008), A comparative study of success and failure of fishery cooperatives in the Aegean, Turkey, *J. Appl. Ichthyol.* 25: 394–400.